

# SL-02

DAUGIASTANDARTĖ  
RANKINĖ UHF RADIJO STOTELĖ  
(PMR446 / LPD433 BANGŲ RUOŽAI)



NAUDOJIMO INSTRUKCIJA

**INTEK**<sup>®</sup>

## Turiny

|   |      |
|---|------|
| Turiny  | 1    |
| Ivadas  | 2-3  |
| Pakuotės turiny                               | 3    |
| Valdymo įtaisai ir indikatoriai               | 3-5  |
| Baterijos įdėjimas                            | 6    |
| Maitinimas iš baterijos / Baterijos įkrovimas | 7    |
| Eksplotavimas                                 | 7-13 |
| Techniniai duomenys                           | 13   |
| Atskirai įsigijami priedai                    | 13   |
| Svarbi informacija                            | 14   |
| Atitikties deklaracija                        | 15   |
| Informacija vartotojui                        | 15   |

### SVARBI INFORMACIJA!

Prieš naudojantis radijo stotele, rekomenduojama ištiesai perskaityti šią naudojimo instrukcijų knygelę. Tai taip pat leis vartotojui išvengti naudojimosi radijo stotele pažeidžiant vietiniuose teisės aktuose apibrėžtas ribas.

### SVARBI INFORMACIJA!

Maksimalus veikimo nuotolis priklauso nuo vietovės reljefo ir aplinkos sąlygų. Atviraime lauke veikimo nuotolis dažniausiai būna didesnis. Pastatuose ir tarp pastatų bei didelių konstrukcijų veikimo nuotolis pastebimai sumažėja. Šis aparatas negarantuoja ryšio konfidencialumo.

## Sveikinimai!

Sveikiname jus, pasirinkus ir įsigijus šį kokybišką gaminį. Tinkamai prižiūrint radijo stotelę bei paisant šioje knygelėje pateikiamų įrengimo ir naudojimo instrukcijų, šis aparatas nepriekaištingai tarnaus jums ilgus metus.

Mes esame įsipareigoję gaminti kokybiškus gaminius, kurie patenkintų jūsų poreikius, todėl laukiame iš jūsų bet kokių komentarų ar pageidavimų dėl šio aparato, kurie leistų mums nuolatos gerinti jo kokybę.

## Panaudojimo sritys

SL-02 – tai lengva, itin kompaktiška dvipusio ryšio radijo stotelė plonyčiu korpusu, veikianti europiniuose PMR 446 MHz ir LPD 433 MHz bangų ruožuose. **Pagal vietinius teisės aktus, radijo stotelė turi veikti bangų ruože (PMR446 arba LPD433) ir kanaluose, leistinuose šalyje, kurioje radijo stotelė naudojama.** Ji skirta teikti operatyvų, kokybišką, nemokamą dvipusį radijo ryšį nedideliais atstumais komercinėje veikloje ir asmeniniam naudojimui, todėl yra nepakeičiama komunikacijos priemonė daugelyje sričių. Jos yra tokios:

- Pramonė
- Statybos aikštelės
- Parduotuvės ir prekybos centrai
- Sandėliai ir statiniai
- Viešbučiai ir poilsiavietės
- Apsauga ir greitoji pagalba
- Kūdikių stebėseną
- Sportas ir laisvalaikis
- Sporto renginiai, koncertai, mitingai
- Pasivažinėjimas dviračiais ir motociklais
- Vaikų ir senyvo amžiaus žmonių priežiūra
- Stovyklavimas ir turistiniai žygiai
- Darbas patalpoje ir lauke
- Buriavimas ir sportinis sklendymas

## Skiriamieji bruožai ir privalumai

Nors radijo stotelėje yra įdiegta daug modernių funkcijų, ja naudotis yra labai paprasta, todėl jūs būsite susipažinę su jos valdymu jau po kelių naudojimosi minučių.

Šios dvipusio ryšio radijo stotelės pagrindinių funkcijų sąrašas:

- 8 PMR kanalai + 69 LPD kanalai
- 38 CTCSS kodai
- Patvirtinamieji pyptelėjimai
- Mygtukų paspaudimą lydintys pyptelėjimai
- Mygtukų užrakinimas
- Iki 10 km veikimo nuotolis PMR446 kanalais (priklausomai nuo aplinkos sąlygų)
- Eterio triukšmų automatinio nuslopavimo funkcija
- Automatinė pasiklausymo funkcija
- Energijos automatinio taupymo funkcija
- VOX (kūdikių kambario stebėsenos) / laisvų rankų įrangos funkcija
- Keičiama (Hi-Lo) siųstuvo galia (PMR bangų ruože)
- Kanalų skenavimas
- Kanalų / CTCSS toninių signalų atmintis

## ***Jvadas – Pakuotės turinys – Valdymo įtaisai ir indikatoriai***

- 3 pasirenkamos skambučio melodijos
- Vėliausiai naudoto kanalo atmintis
- Siuntimo šviesos diodo indikatorius
- Skystųjų kristalų ekranėlis
- Baterijos būklės / įkrovimo indikatorius
- Išorinės ausinės-mikrofono jungtis
- Kroviklio jungtis
- Vibroskambutis (begarsiam naudojimui)
- Komplekte yra ličio jonų baterija (720 mAh)

### **Pakuotės turinys**

Kruopščiai patikrinkite, ar pakuotėje yra tokie dalykai:

2 radijo stotelės

2 ličio jonų 720 mAh baterijos (jau įdėtos į radijo stoteles)

2 krovikliai, jungiami į sieninį 230 V elektros tinklo lizdą

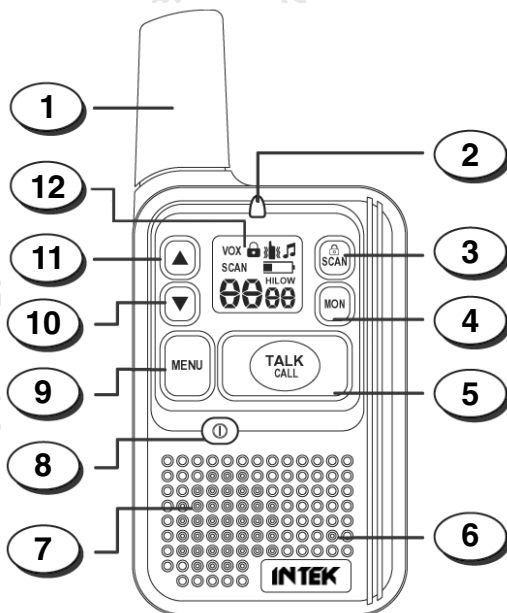
2 ausinės-mikrofonai

2 dirželiai nešiojimui ant kaklo

1 naudojimo instrukcija (ši)

### **VALDYMO ĮTAISAI IR INDIKATORIAI**

#### **Priekinis skydelis**



## 1. Antena

Didelio efektyvumo antena

## 2. Siuntimo šviesos diodo indikatorius

Šis žalias indikatorius įsižiebia tada, kai radijo stotelė veikia siuntimo režimu.

## 3. Mygtukas SCAN / LOCK

SKENAVIMAS

Norėdami paleisti kanalų skenavimą, trumpai paspauskite mygtuką SCAN / LOCK (3) (skaitykite skyrelį „Automatinis kanalų skenavimas“, 12 psl.).

MYGTUKŲ UŽRAKINIMAS

Norėdami užrakinti radijo stotelės mygtukus, nuspauskite ir apytikriai 5 sekundes palaikykite nuspaustą mygtuką SCAN (3). Darsyk palaikius nuspaustą šį mygtuką, radijo stotelės mygtukų užrakinimas atšaukiamas (skaitykite skyrelį „Mygtukų užrakinimas“, 12 psl.).

## 4. Mygtukas MON

Paspaudus mygtuką MON (4), įjungiama pasiklausymo funkcija.

Ši funkcija atidaro triukšmų slopinimo langą, kad būtų galima girdėti foninius eterio triukšmus ir silpnus signalus.

## 5. Mygtukas TALK / CALL

POKALBIS

Mygtukas TALK / CALL (5) nuspaudžiamas siuntimui, ir laikomas nuspaustas siuntimo metu.

Siuntimo metu įsižiebia šviesos diodas (2). Siuntimo pabaigoje mygtukas TALK / CALL (5) atleidžiamas persijungimui atgal į priėmimo režimą.

**ĮSPĖJIMAS! Siuntimo metu nelieskite antenos.**

IŠKVIETIMAS

Iškvietimo signalas siunčiamas greitai du kartus paeiliui paspaudžiant mygtuką TALK / CALL (5).

## 6. Integruotas mikrofonas

Integruotas mikrofonas.

## 7. Integruotas garsiakalbis

Integruotas garsiakalbis.

## 8. Įjungimo-išjungimo mygtukas

Radijo stotelė įjungiama arba išjungiama laikant nuspaustą šį mygtuką.

## 9. Mygtukas MENU

Paspaudžiant mygtuką MENU (9), įjungiamos ir programuojamos įvairios radijo stotelės funkcijos.

Spaudant mygtuką MENU (9), slenkama įvairių funkcijų sąrašu.

## 10. Mygtukas ŽEMYN

Mygtukas ŽEMYN (10) naudojamas sumažinti garsumą (nuo lygio 8 iki lygio 1) ir perjungti nuostatą meniu režimu.

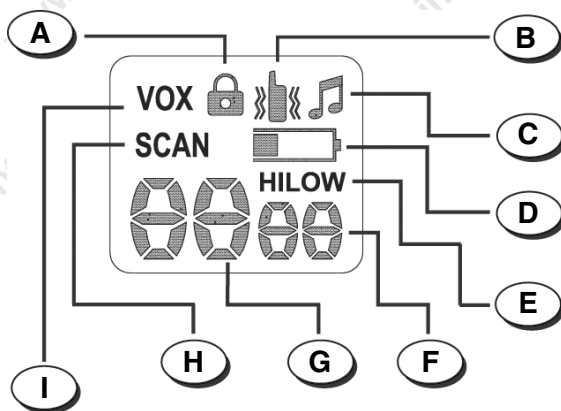
## 11. Mygtukas AUKŠTYN

Mygtukas AUKŠTYN (11) naudojamas padidinti garsumą (nuo lygio 1 iki lygio 8) ir perjungti nuostatą meniu režimu.

## 12. Skystųjų kristalų ekranėlis

Skystųjų kristalų ekranėlyje vienu metu rodomos visos užprogramuotos nuostatos ir visi įjungtų funkcijų ženkleliai.

### Skystųjų kristalų ekranėlis



#### A. Ženklelis SPYNA

Ženklelis SPYNA (A) šviečia, kai yra įjungta mygtukų užrakinimo funkcija.

#### B. Ženklelis VIBROSKAMBUS

Šis ženklelis šviečia, kai yra įjungta vibroskambučio funkcija. (Skaitykite skyrelį „Vibroskambučio nustatymas“, 12 psl.).

#### C. Patvirtinamojo pyptelėjimo ženklelis

Patvirtinamojo pyptelėjimo ženklelis (C) šviečia, kai yra įjungta patvirtinamųjų pyptelėjimų funkcija.

#### D. Išsekusios baterijos ženklelis

Jis rodomas kai baterija baigia išsekti ir baterijos įkrovimo metu.

#### E. Galios indikatorius HI / LOW

Parodo, kad radijo stotelė veikia didelės galios (HI) arba mažos galios (LOW) režimu. Siųstuvo galia gali būti nustatoma tik 8 PMR kanaluose.

#### F. CTCSS kodo numeris

Čia rodomas pasirinktasis CTCSS kodo numeris.

#### G. Kanalo numeris

Čia rodomas pasirinktasis kanalas: nuo P1 iki P8 (PMR kanalai) arba nuo 1 iki 69 (LPD kanalai).

#### H. Ženklelis SCAN

Ženklelis SCAN (H) šviečia, kai yra įjungta skenavimo funkcija, kad būtų automatiškai skenuojami užimti kanalai. (Skaitykite skyrelį „Automatinis kanalų skenavimas“, 12 psl.).

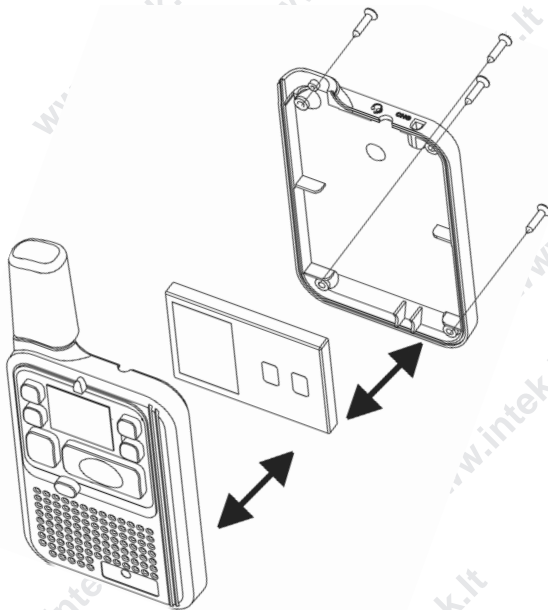
#### I. Ženklelis VOX

Ženklelis VOX (I) šviečia, kai yra įjungta VOX (laisvų rankų) funkcija. (Skaitykite skyrelį „VOX funkcija“, 11 psl.).

### Baterijos įdėjimas

Radio stotelės maitinimui naudojama ličio jonų baterija. Bateriją jau būna įdėta į aparatą, tačiau, prireikus ją pakeisti, atlikite tokią procedūrą:

1. Nuimkite galinį dangtelį nuo radio stotelės nugarėlės, atsukdami keturis (4) sraigtelius, o po to išimkite bateriją iš baterijos skyrelio.
2. Į baterijos skyrelį įdėkite naują ličio jonų bateriją. Laikykitės baterijos skyrelyje nurodyto poliškumo. Bateriją įdėjus netinkamai, radio stotelė neveiks. Naudokite tik originalią bateriją.
3. Uždėkite galinį dangtelį ir prisukite jį anksčiau išsuktais keturiais (4) sraigteliais. Neperveržkite sraigtelių, kad nepažeistumėte plastmasinio korpuso.



### ATSARGIAI!

Vengdami gaisro ar susižalojimo rizikos, naudokite tik šioje knygelėje nurodyto tipo bateriją.

Radio stotelėje yra įdiegta energijos automatinio taupymo funkcija, maksimaliai prailginanti baterijos veikimo laiką. Tačiau bet kuriuo atveju, kai nesinaudojate radio stotele, taupydami baterijos energiją išjunkite radio stotelę įjungimo-išjungimo mygtuku (8).

## Baterijos įkrautumo lygis ir veiksmai išsekus baterijai

Kai aptinkama, kad baterijos įkrautumo lygis yra žemas, skystųjų kristalų ekranėlyje atsiranda išsekusios baterijos ženklelis (D). Tada jūs turėtumėte įkrauti bateriją. Išsekusios baterijos ženklelis (D) nėra rodomas skystųjų kristalų ekranėlyje (12), kol aparatas neaptinka, kad baterijos įkrautumo lygis yra žemas.

Kai ekrane rodomas išsekusios baterijos ženklelis, siuntimo operacijos (PTT) būna draudžiamos ir, nuspaudus mygtuką TALK/CALL (5), radijo stotelė skleidžia įspėjamąjį garso signalą.

Kai ekrane atsiranda išsekusios baterijos ženklelis (D), nustoja veikti mygtukas TALK/CALL (5) ir mygtukas MENU (9). Jei radijo stotelės baterija nebus pradėta įkrauti per 5 minutes, radijo stotelė išsijungs, kol bus įkrauta jos baterija.

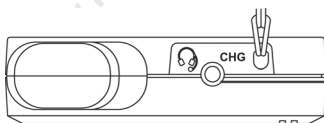
## Baterijos įkrovimas

Radijo stotelės komplekte yra į 230 V kintamosios srovės elektros lizdą jungiamas kroviklis, kuris turi būti naudojamas įkrauti stotelės bateriją. Norėdami įkrauti bateriją, atlikite tokius veiksmus:

1. Suraskite ausinės/kroviklio jungtį viršutiniame aparato šone.
2. Įjunkite kroviklį į kintamosios srovės elektros lizdą.
3. Įkiškite kroviklio laido kištuką į ausinės/kroviklio jungtį.

Kol baterija įkraunama, skystųjų kristalų ekranėlyje (12) rodomas išsekusios baterijos ženklelis (D), kuris išnyksta, kai tik baterija pilnutinai įkraunama.

**PASTABA: prieš pirmąkart naudodamiesi radijo stotele, įkraukite bateriją apytikriai 12 valandų.**



AUSINIŲ/KROVIKLIO  
JUNGTIS

## EKSPLOATAVIMAS

### Naudojimasis radijo stotele

1. Įjunkite radijo stotelę, apytikriai 2 sekundes palaikydami nuspauštą įjungimo-išjungimo mygtuką (8). Norėdami išjungti radijo stotelę, įjungimo-išjungimo mygtuką (8) palaikykite nuspauštą apytikriai 3 sekundes.
2. Patikrinkite, ar skystųjų kristalų ekranėlyje (12) nėra rodomas išsekusios baterijos ženklelis.
3. Spaudydami mygtukus AUKŠTYN (11) arba ŽEMYN (10) (standartiškai), nustatykite tinkamą garsumo lygį.

### Siuntimas ir priėmimas

Radijo stotelės naudojimas bendravimui su kitais:

1. Kai radijo stotelė yra įjungta, ji visą laiką veikia PRIĖMIMO režimu.
2. Nuspauskite mygtuką TALK/CALL (5) ir kalbėkite normaliu balsu, laikydami mikrofoną (6) apytikriai 20 cm atstumu nuo savo burnos. Siuntimo metu įsižiebia TX šviesos diodas (2), esantis viršutiniame aparato šone. Kad neprapultų dalis jūsų frazės siuntimo pradžioje, nepradėkite kalbėti iškart nuspaužę mygtuką TALK/CALL (5); pirmiausia padarykite nedidelę pauzę, o po to kalbėkite.
3. Baigę kalbėti, atleiskite mygtuką TALK/CALL (5). Dabar jūs esate pasirengę klausytis pašnekovo.



Komunikacijai tarp dviejų ar daugiau radijo stotelių visose radijo stotelėse turi būti nustatytas tas pats kanalas ir pasirinktas toks pat CTCSS kodas.

### Iškvietimo signalo siuntimas

Norėdami pasiųsti iškvietimo signalą, greitai du kartus paeiliui paspauskite mygtuką TALK / CALL (5). Iškvietimo signalas bus automatiškai siunčiamas fiksuotą laiko atkarpą.

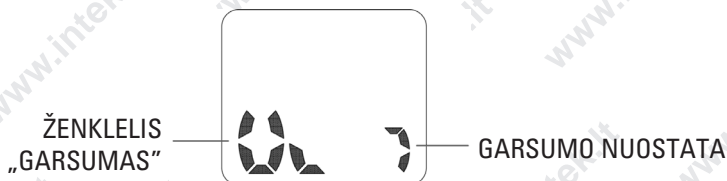
Siuntimo metu įsižiebia TX šviesos diodas (2), ir taip pat lokaliai generuojamas iškvietimo signalas operacijos patvirtinimui. Pasibaigus iškvietimo signalo siuntimo procedūrai, radijo stotelė persijungia atgal į budėjimo režimą.

### Garsiakalbio garsumo reguliavimas

Norėdami reguliuoti priėmimo garsumą, atlikite tokius veiksmus:

1. Garsiakalbio garsumo padidinimui paspauskite mygtuką AUKŠTYN (11).
2. Garsiakalbio garsumo sumažinimui paspauskite mygtuką ŽEMYN (10).
3. Garsiakalbio garsumo lygį parodo esamoji garsumo nuostata nuo **1** iki **8**. Numatytasis garsumo lygis yra **4**. Garsumo lygis paprastai nėra rodomas skystųjų kristalų ekranėlyje (12); lygio indikacija atsiranda tik tada, kai paspaudžiamas mygtukas AUKŠTYN (11) arba ŽEMYN (10).

Garsumo nuostata ekranėlyje rodoma taip:



### Pasiklausymo funkcijos įjungimas

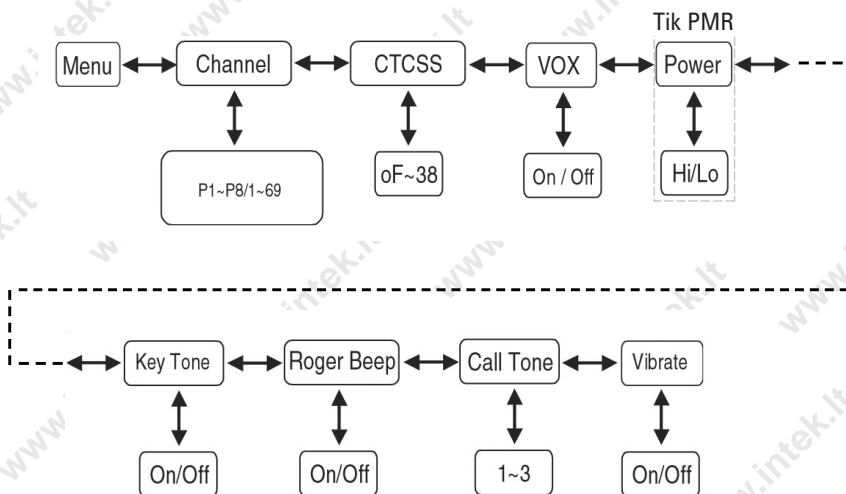
Paspaudę mygtuką MON (4), galėsite girdėti foninius eterio triukšmus, todėl garsumo lygį reguliuoti bus galima net ir nepriimant signalo. Pasiklausymo funkciją taip pat galima įjungti ir tada, kai prieš siuntimą norima patikrinti, ar tuo metu pasirinktame kanale yra kokių nors aktyvumo ženklų. Norėdami išjungti pasiklausymo funkciją, darsyk paspauskite mygtuką MON (4).

## MENIU OPERACIJOS

### Naršymas po meniu

Kad būtų galima pasiekti įvairias sudėtingesnes funkcijas, radijo stotelėje įdiegta patogi meniu sistema.

1. Norėdami įjungti meniu/programavimo režimą, trumpai paspauskite mygtuką MENU (9). Įjungus meniu režimą, lokaliai nuskamba pyptelėjimas.
2. Toliau spaudant (ne ilgiau kaip 1 sekundę) mygtuką MENU (9), toliau einama per meniu punktus, kol grįžtama į radijo režimą. Kiekvieną mygtuko paspaudimą palydi trumpas pyptelėjimas.
3. Pasiekus paskutinį meniu punktą ir darsyk paspaudus mygtuką MENU (9), iš meniu režimo persijungiama į budėjimo režimą.
4. Iš meniu režimo į budėjimo režimą automatiškai persijungiama prabėgus 10-čiai sekundžių nuo vėliausio programavimo mygtuko paspaudimo.
5. Meniu režimą taip pat galima automatiškai išjungti paspaudžiant mygtuką TALK/CALL (5).



### Kanalo pasirinkimas

Radijo stotelėje yra 8 PMR kanalai (P1–P8) + 69 LPD kanalai (1–69). Norėdami pasirinkti reikiamą kanalą, atlikite tokius veiksmus:

1. Mažiausiai 1 sekundę palaikykite nuspaustą mygtuką MENU (9). Skystųjų kristalų ekranėlyje (12) blykčioja kanalo numeris (G).
2. Paspausdami mygtuką AUKŠTYN (11) arba ŽEMYN (10), pasirinkite norimą kanalą. Laikant nuspaustą mygtuką AUKŠTYN (11) arba ŽEMYN (10), kanalo numeris keičiasi automatiškai. Kiekvieną kartą pasikeitus kanalo numeriui, nuskamba standartinis pyptelėjimas.
3. Norėdami išeiti iš meniu režimo, paspauskite mygtuką TALK/CALL (5).

# Eksploatavimas

## PMR kanalai

| DAŽNIS    | KAN. | DAŽNIS    | KAN. | DAŽNIS    | KAN. | DAŽNIS    | KAN. |
|-----------|------|-----------|------|-----------|------|-----------|------|
| 446,00625 | P1   | 446,03125 | P3   | 446,05625 | P5   | 446,08125 | P7   |
| 446,01875 | P2   | 446,04375 | P4   | 446,06875 | P6   | 446,09375 | P8   |

## LPD kanalai

| DAŽNIS    | KAN. | DAŽNIS    | KAN. | DAŽNIS    | KAN. | DAŽNIS    | KAN. |
|-----------|------|-----------|------|-----------|------|-----------|------|
| 433,07500 | 1    | 433,52500 | 19   | 433,97500 | 37   | 434,42500 | 55   |
| 433,10000 | 2    | 433,55000 | 20   | 434,00000 | 38   | 434,45000 | 56   |
| 433,12500 | 3    | 433,57500 | 21   | 434,02500 | 39   | 434,47500 | 57   |
| 433,15000 | 4    | 433,60000 | 22   | 434,05000 | 40   | 434,50000 | 58   |
| 433,17500 | 5    | 433,62500 | 23   | 434,07500 | 41   | 434,52500 | 59   |
| 433,20000 | 6    | 433,65000 | 24   | 434,10000 | 42   | 434,55000 | 60   |
| 433,22500 | 7    | 433,67500 | 25   | 434,12500 | 43   | 434,57500 | 61   |
| 433,25000 | 8    | 433,70000 | 26   | 434,15000 | 44   | 434,60000 | 62   |
| 433,27500 | 9    | 433,72500 | 27   | 434,17500 | 45   | 434,62500 | 63   |
| 433,30000 | 10   | 433,75000 | 28   | 434,20000 | 46   | 434,65000 | 64   |
| 433,32500 | 11   | 433,77500 | 29   | 434,22500 | 47   | 434,67500 | 65   |
| 433,35000 | 12   | 433,80000 | 30   | 434,25000 | 48   | 434,70000 | 66   |
| 433,37500 | 13   | 433,82500 | 31   | 434,27500 | 49   | 434,72500 | 67   |
| 433,40000 | 14   | 433,85000 | 32   | 434,30000 | 50   | 434,75000 | 68   |
| 433,42500 | 15   | 433,87500 | 33   | 434,32500 | 51   | 434,77500 | 69   |
| 433,45000 | 16   | 433,90000 | 34   | 434,35000 | 52   | -         | -    |
| 433,47500 | 17   | 433,92500 | 35   | 434,37500 | 53   | -         | -    |
| 433,50000 | 18   | 433,95000 | 36   | 434,40000 | 54   | -         | -    |

## CTCSS kodo pasirinkimas

Radio stotelėje numatyti 38 privatūs CTCSS kodai. Skirtingiems kanalams galima priskirti skirtingus CTCSS toninius signalus. Norėdami pasirinkti reikiamą CTCSS kodą, atlikite tokius veiksmus:

1. Aktyvuokite meniu režimą. Eikite per meniu punktus, kol skystųjų kristalų ekranėlyje (12) ims blykčioti CTCSS kodo numeris (F).
2. Paspausdami mygtuką AUKŠTYN (11) arba ŽEMYN (10), pasirinkite norimą CTCSS kodo numerį. Laikant nuspaustą mygtuką AUKŠTYN (11) arba ŽEMYN (10), kodo numeris keičiasi automatiškai. Kiekvienąkart pasikeitus CTCSS kodui, nuskamba standartinis pyptelėjimas.
3. Norėdami išeiti iš meniu režimo, paspauskite mygtuką TALK/CALL (5).

### CTCSS – TONINIO SIGNALO DAŽNIŲ LENTELĒ

| Nr. | Dažnis (Hz) | Nr. | Dažnis (Hz) | Nr. | Dažnis (Hz) | Nr. | Dažnis (Hz) | Nr. | Dažnis (Hz) |
|-----|-------------|-----|-------------|-----|-------------|-----|-------------|-----|-------------|
| OF  | CTCSS IŠJ.  | 08  | 88,5        | 16  | 114,8       | 24  | 151,4       | 32  | 203,5       |
| 01  | 67,0        | 09  | 91,5        | 17  | 118,8       | 25  | 156,7       | 33  | 210,7       |
| 02  | 71,9        | 10  | 94,8        | 18  | 123,0       | 26  | 162,2       | 34  | 218,1       |
| 03  | 74,4        | 11  | 97,4        | 19  | 127,3       | 27  | 167,9       | 35  | 225,7       |
| 04  | 77,0        | 12  | 100,0       | 20  | 131,8       | 28  | 173,8       | 36  | 233,6       |
| 05  | 79,7        | 13  | 103,5       | 21  | 136,5       | 29  | 179,9       | 37  | 241,8       |
| 06  | 82,5        | 14  | 107,2       | 22  | 141,3       | 30  | 186,2       | 38  | 250,3       |
| 07  | 85,4        | 15  | 110,9       | 23  | 146,2       | 31  | 192,8       | -   | -           |

Pasirinkus CTCSS kodą „**OF**“, CTCSS funkcija išjungiami. Komunikacijai tarp dviejų ar daugiau radijo stotelių visose radijo stotelėse turi būti nustatytas tas pats kanalas ir pasirinktas toks pat CTCSS kodas. Kad būtų galima užmegzti ryšį su kitokių modelių ir markių radijo stotelėmis, turi sutapti faktinis radijo dažnis ir CTCSS dažnis. Šiame skyriuje pateikiama dažnių lentelė ir CTCSS kodų lentelė.

**Pastaba:** subgarsinių CTCSS tonų generavimui naudojamos įvairios sistemos (toninio kodavimo metodas, laikinio kodavimo metodas ir pan.), todėl retykais gali iškilti CTCSS suderinamumo tarp skirtingų gamintojų radijo stotelių problemų. Tokiu atveju rekomenduojama naudoti aukštesnio toninio dažnio CTCSS toninius signalus (toninius signalus nuo Nr. 11 iki Nr. 38). Bet kokiu atveju rekomenduojama CTCSS funkciją naudoti tarp to paties tipo radijo stotelių.

### **VOX (laisvų rankų) funkcija**

Radijo stotelėje yra įdiegta vartotojo nuožiūra pasirenkama balsu valdomo siuntimo funkcija (VOX), naudojama automatiniam balso siuntimui (laisvų rankų pokalbiui arba kūdikio kambario stebėsenai). Šiuo režimu siuntimas automatiškai pradedamas ėmus kalbėti į mikrofoną (6), todėl nebereikia spaudyti mygtuko TALK/CALL (5). Norėdami aktyvuoti VOX funkciją, atlikite tokius veiksmus:

1. Aktyvuokite meniu režimą. Eikite per meniu punktus, kol skystųjų kristalų ekranėlyje (12) atsiras VOX ženklelis (I).
2. Spaudydami mygtuką AUKŠTYN (11) arba ŽEMYN (10), pasirinkite VOX funkcijos nuostatą **on** (VOX funkcija įjungta) arba **of** (VOX funkcija išjungta). Kai VOX funkcija yra įjungta, skystųjų kristalų ekranėlyje (12) rodomas VOX ženklelis (I).
3. Norėdami išeiti iš meniu režimo, paspauskite mygtuką TALK/CALL (5).

**Kad galėtumėte išnaudoti visus laisvų rankų ryšio privalumus ir užtikrinti pokalbio konfidencialumą, naudojimui su radijo stotelės VOX funkcija galite įsigyti išorinę ausinę su mikrofonu. Naudokite tik originalius aksesuarus (ESM-10 arba ESM-20). Radijo stotelės pakuotėje standartiškai būna išorinė ausinė-mikrofonas.**

Norėdami naudoti ausinę:

1. Perjunkite radijo stotelę į VOX režimą.
2. Įkiškite ausinės laido kištuką į ausinių jungtį.
3. Užsidėkite ausinę ir pakreipkite mikrofoną į patogią padėtį.

### **Siųstuvo galios nustatymas**

Radijo stotelė yra numatyta galimybė pasirinkti HI/LOW galios nuostatą, kuria apibrėžiama siuntimo galia PMR bangų ruože. Ši funkcija būna labai pravarti siekiant apriboti baterijos eikvojimą ir prailginti jos veikimo laiką komunikuojant nedideliais atstumais. Norėdami nustatyti siuntimo galią PMR bangų ruože, atlikite tokius veiksmus:

1. Aktyvuokite meniu režimą. Eikite per meniu punktus, kol skystųjų kristalų ekranėlyje (12) atsiras **Pr** ženklelis (F).
2. Paspausdami mygtuką AUKŠTYN (11) arba ŽEMYN (10), nustatykite didelę siuntimo galią **HI** (E) arba mažą galią **LOW** (E).
3. Norėdami išeiti iš meniu režimo, paspauskite mygtuką TALK/CALL (5).

**Pastaba: siųstuvo galia gali būti nustatoma tik 8 PMR kanaluose.**

### **Mygtukų paspaudimą lydinciu pyptelėjimų nustatymas**

Paspausdami mygtuką, nuskamba pyptelėjimas, patvirtinantis duotą komandą. Vartotojas savo nuožiūra gali įjungti ar išjungti šiuos mygtukų pyptelėjimus.

1. Aktyvuokite meniu režimą. Eikite per meniu punktus, kol skystųjų kristalų ekranėlyje (12) atsiras **bP** ženklelis (G).

2. Spaudydami mygtuką AUKŠTYN (11) arba ŽEMYN (10), pasirinkite nuostatą **on** (mygtukų paspaudimą lydintys pyptelėjimai įjungti) arba **oF** (pyptelėjimai išjungti).
3. Norėdami išeiti iš meniu režimo, paspauskite mygtuką TALK/CALL (5).

### Patvirtinamųjų pyptelėjimų nustatymas

Šioje radijo stotelėje yra numatyta vartotojo nuožiūra įjungti patvirtinamųjų pyptelėjimų funkciją, leidžianti pasiųsti patvirtinamąjį pyptelėjimą kiekvieno siuntimo pabaigoje kiekvieną kartą atleidus mygtuką TALK/CALL (5). Taip kiekvienai priimančiai stotelei bus duodamas ženklas, kad jūs baigėte kalbėti. Norėdami įjungti arba išjungti šią funkciją, atlikite tokius veiksmus:

1. Aktyvuokite meniu režimą. Eikite per meniu punktus, kol skystųjų kristalų ekranėlyje (12) atsirastų patvirtinamųjų pyptelėjimų ženklelis (C).
2. Spaudydami mygtuką AUKŠTYN (11) arba ŽEMYN (10), pasirinkite nuostatą **on** (patvirtinamieji pyptelėjimai įjungti) arba **oF** (pyptelėjimai išjungti).
3. Norėdami išeiti iš meniu režimo, paspauskite mygtuką TALK/CALL (5).

### Skambučio melodijos nustatymas

Šioje radijo stotelėje numatytos 3 vartotojo pasirenkamos skambučio melodijos. Norėdami pasirinkti pageidaujimą skambučio melodiją, atlikite tokius veiksmus:

1. Aktyvuokite meniu režimą. Eikite per meniu punktus, kol skystųjų kristalų ekranėlyje (12) atsirastų **CA** ženklelis (G).
2. Spaudydami mygtuką AUKŠTYN (11) arba ŽEMYN (10), pasirinkite vieną iš trijų skambučio melodijos nuostatų 1~3.
3. Norėdami išeiti iš meniu režimo, paspauskite mygtuką TALK/CALL (5).

### Vibroskamučio nustatymas

Šioje radijo stotelėje yra numatytas **vibroskambutis** begarsiam naudojimui. Priimant iškviatimo signalą, vietoje to, kad skleistų skambučio melodiją, radijo stotelė vibruoja. Norėdami įjungti arba išjungti vibroskambutį:

1. Aktyvuokite meniu režimą. Eikite per meniu punktus, kol skystųjų kristalų ekranėlyje (12) atsirastų vibroskamučio ženklelis (B).
2. Spaudydami mygtuką AUKŠTYN (11) arba ŽEMYN (10), pasirinkite nuostatą **on** (vibroskambutis įjungtas) arba **oF** (vibroskambutis išjungtas).
3. Norėdami išeiti iš meniu režimo, paspauskite mygtuką TALK/CALL (5).

### Automatinis kanalų skenavimas

Ši funkcija leidžia skenuoti visus kanalus ir užprogramuotuosius atminties registrus. Norėdami paleisti automatinį skenavimą, atlikite tokius veiksmus:

1. Paspauskite mygtuką SCAN/LOCK (3). Įjungus šią funkciją, radijo stotelė automatiškai ima greitai skenuoti visus kanalus, ieškodama aktyvumo ženklų. Radijo stotelė apytikriai 4–5 sekundėms pristabdo skenavimą pirmajame aktyviame kanale, o po to toliau pratęsia skenavimą. Jei mygtukas TALK/CALL (5) nuspaudžiamas aktyviame kanale, radijo stotelė nutraukia skenavimą, o po to pratęsia skenavimą, jei po apytikriai 14 sekundžių nėra priimama daugiau pranešimų. Jei mygtukas TALK/CALL (5) nuspaudžiamas skenavimo metu, radijo stotelė grįžta į buvusįjį kanalą.
2. Norėdami išjungti skenavimo funkciją, darsyk paspauskite mygtuką SCAN/LOCK (3).

## **Mygtukų užrakinimas**

Kad būtų išvengta nepageidaujamų komandų, nuspauskite ir apytikriai 5 sekundes palaikykite nuspaustą mygtuką SCAN/LOCK (3). Skystųjų kristalų ekranėlyje (12) atsiranda ženklelis SPYNA (A). Kai mygtukų užrakinimo funkcija aktyvuota, neveikia radijo stotelės mygtukai AUKŠTYN (11), ŽEMYN (10), SCAN (3) ir MENU (9). Net kai mygtukai užrakinti, jūs vis tiek galėsite įjungti ir išjungti radijo stotelę, įjungti pasiklausymo funkciją, siųsti, priimti pranešimus bei pasiųsti iškvietimo signalą. Norėdami atrakinti radijo stotelės mygtukus, darsyk nuspauskite ir apytikriai 5 sekundes palaikykite nuspaustą mygtuką SCAN/LOCK (3).

## **Eterio triukšmų automatinis nuslopinimas**

Šioje radijo stotelėje yra įdiegta funkcija, automatiškai nuslopinanti silpnus signalus bei nepageidaujamus triukšmus, atsirandančius dėl sąlygų vietovėje ir bangų ruožo apribojimų. Paspaudus mygtuką MON (4), triukšmų nuslopinimo funkcija išjungiama, ir jūs girdėsite eterio triukšmus bei bet kokius silpnus signalus. Norėdami vėl aktyvuoti triukšmų nuslopinimo funkciją, paprasčiausiai darsyk paspauskite mygtuką MON (4).

## **Automatinis energijos taupymas**

Šioje radijo stotelėje yra įdiegta unikali energijos taupymo sistema, leidžianti drastiškai sumažinti baterijos energijos eikvojimą. Jei per 5 sekundes nefiksuojamas joks siuntimas, radijo stotelė automatiškai persijungia į energijos taupymo būseną. Šioje būsenoje radijo stotelė gali priimti radijo pranešimus.

## **TECHNINIAI DUOMENYS**

|                 |  |
|-----------------|--|
| Kanalų skaičius | 8 PMR kanalai + 69 LPD kanalai su 38 CTCSS kodais  |
| Darbinis dažnis | UHF 446,00625 – 446,09375 MHz (PMR bangų ruožas)<br>UHF 433,07500 – 434,77500 MHz (LPD bangų ruožas) |
| Srovės šaltinis | 7,2 V (ličio jonų baterija)  |
| Siųstuvo galia  | 0,5 W ERP (Hi) / 0,05 W ERP (Lo) (PMR ruože)<br>Maks. 0,01 W ERP (LPD ruože)                         |
| Matmenys        | 120 x 54 x 14,6 mm (aukštis (su antena) x plotis x gylis)  |
| Svoris          | 76 g (su baterija)   |

## **Pažeista antena**

Nenaudokite radijo stotelės su pažeista antena. Pažeistai antenai prisilietus prie odos, galima patirti nestiprų nudegimą.

## **Svarbi informacija apie bateriją**

Naudokite tik šioje knygelėje nurodyto tipo bateriją. Naudojant kitokio tipo bateriją, gali ženkliai sutrumpėti veikimo laikas arba radijo stotelė gali sugesti. Baterija gali atlaikyti apytikriai 1000 įkrovimo/iškrovimo ciklų. Prireikus pakeisti bateriją, į radijo stotelę būtina įdėti tik originalią bateriją. Bateriją utilizuokite tinkamai, vadovaudamiesi vietiniais aplinkosaugos norminiais aktais. Bateriją įdėjus atvirkščiai, įmetus į ugnį ar pamėginus įkrauti bateriją jai neskirtu krovikliu, iš baterijos gali išsilieti elektrolitas. Nensandarią bateriją iškart išmeskite. Išsiliejęs elektrolitas gali nudeginti odą ar tapti kitokių negalavimų priežastimi.

## **ATSKIRAI ĮSIGIJAMI PRIEDAI**

|           |   |
|-----------|---|
| ESM-10    | Išorinė ausinė-mikrofonas su spausduku                    |
| ESM-20    | Išorinė ausinė-mikrofonas lanksčia kojele su spausduku    |
| SM-007-B1 | Išorinė skaidri ausinė-mikrofonas apsaugos darbuotojams   |
| TH-1000   | Minkštas futliaras su skaidriu polivinilchlorido langeliu |

### Svarbi informacija

#### Svarbu!

Atlikus kokius nors šio gaminio pakeitimus ar modifikacijas, galima prarasti teisę naudotis radijo stotele. Ši radijo stotelė gamykloje būna nustatyta siųsti reguliuojamos galios signalą skirtoju dažniu. Įstatymais draudžiama reguliuoti ar keisti vidinės radijo stotelės nuostatas apeinant šiuos apribojimus. Bet kokį radijo stotelės reguliavimą turi atlikti kvalifikuotas ir turintis tam įgaliojimus serviso meistras.

#### Saugumo sumetimais:

Niekuomet neatidarykite radijo stotelės korpuso.

Nieko nekeiskite radijo stotelės viduje (išskyrus bateriją).

Net ir tinkamai eksploatuojama, ši radijo stotelė gali trukdyti radijo ar televizijos laidų priėmimui. Norėdami sužinoti, ar šių trikdžių šaltinis yra radijo stotelė, ją išjunkite. Jei trikdžiai išnyksta, dėl to kalta jūsų radijo stotelė. Pamėginkite eliminuoti trikdžius, patraukdami radijo stotelę toliau nuo imtuvo. Jei trikdžių eliminuoti nepavyksta, nesinaudokite radijo stotele.

#### Pavojinga aplinka:

Nesinaudokite radijo stotele pavojingoje aplinkoje.

#### Priežiūra ir sauga:

Radijo stotelę valykite minkšta, vandenyje sudrėkinta servetėle. Nenaudokite valiklių ar tirpiklių, nes jie gali pažeisti korpuso apdailą ir patekti į vidų, sukeldami nepataisomų defektų. Baterijos kontaktus nuvalykite sausu, nesipūkuojančiu skudurėliu. **Nenardinkite aparato į vandenį ir nesinaudokite ten, kur labai šlapia.** Jei aparatas sušlapo, iškart jį išjunkite ir išimkite bateriją. Kad vanduo nepridarytų žalos, nusauskite bateriją ir baterijos skyrelį minkštu skudurėliu. Palikite baterijos skyrelį atvirą per naktį, kad jis visiškai išdžiūtų. Nesinaudokite radijo stotele, kol ji nebus visiškai išdžiūvusi.

#### Pastaba! Dėl daugiastandarčių radijo stotelių naudojimo

Ši radijo stotelė yra daugiastandartė (DVIEJŲ DIAPAZONŲ) ryšio priemonė, kuri gali būti naudojama visose Europos šalyse bei kai kuriose kitose šalyse, tačiau tik tais kanalais (dažniais), kurie numatyti kiekvienos šalies teisės aktuose.

**PMR446 (8 kanalai):** Austrija, Belgija, Čekijos Respublika, Danija, Suomija, Prancūzija, Vokietija, Graikija, Islandija, Airija, Italija, Liuksemburgas, Norvegija, Olandija, Lenkija, Portugalija, Ispanija, Švedija, Šveicarija, D.Britanija, Turkija

**LPD433 (69 kanalai):** Austrija, Prancūzija, Vokietija, Graikija, Norvegija, Olandija, Rusija, Švedija, Italija (20 kanalai)

#### Pastaba:

Šios knygelės turinys buvo kruopščiai patikrintas, tačiau mes neprisiimame atsakomybės dėl galimų klaidų ir praleidimų. Jokios šios knygelės dalies negalima perspausdinti, platinti ar naudoti kokiu nors būdu, nebent tai leistų daryti gamintojas.

EC Certificate of Conformity

(to EC Directive 2006/95, 2004/108, 99/5)

## DECLARATION OF CONFORMITY

With the present declaration, we certify that the following products :

### INTEK SL-02

comply with all the technical regulations applicable to the above mentioned products in accordance with the EC Directives 2006/95/EC, 2004/108/EC, 99/5/EC.

|                                       |   |
|---------------------------------------|---|
| <b>Type of product :</b>              | LPD / PMR 446 Transceiver   |
| <b>Details of applied standards :</b> | EN 300 220-1-2-3, EN 301 489-1-3, EN 60065<br>EN 300 296-2, EN 301 489-5, EN 60065  |
| <b>Manufacturer :</b>                 | <b>INTEK S.R.L.</b><br>16 Via G. Marconi<br>20090 Segrate (Mi)<br>Tel. 02-26950451 / Fax 02-26952185<br>E-Mail <a href="mailto:intek.com@intek-com.it">intek.com@intek-com.it</a> |
| <b>Contact Reference :</b>            | Armando Zanni<br>Tel. 02-26950451 / Fax 02-26952185<br>E-Mail <a href="mailto:intek.com@intek-com.it">intek.com@intek-com.it</a>  |

Segrate, 02/07/2009

dr. Vittorio Zanetti (General Manager)

### Informacija vartotojui

Remiamasi 2005 m. liepos 25 d. dekretu Nr. 15 „Direktyvų 2002/95/EC, 2002/96/EC ir 2003/108/EC, reglamentuojančių pavojingų medžiagų naudojimo elektrinėje ir elektroninėje įrangoje sumažinimą, o taip pat atliekų utilizavimą, įgyvendinimas“ 13 punktu.



Ant įrangos esantis perbraukto šiukšlių konteinerio ženklelis reiškia, kad pasibaigus šios įrangos tarnavimo laikui ji turi būti utilizuojama atskirai nuo kitų atliekų.

Todėl vartotojas privalo pristatyti aukščiau paminėtą įrangą į atitinkamą atliekų surinkimo punktą, skirtą elektroninio ir elektrotechninio laužo surinkimui, arba grąžinti senąją įrangą pardavėjui, įsigydamas analogišką įrangą santykiu vienas prie vieno.

Tinkamai rūšiuojant atliekas tolesniam jų perdirbimui, apdorojimui ir utilizavimui aplinką tausojančiu būdu, tai padeda išvengti neigiamos įtakos aplinkai ir žmonių sveikatai bei skatina įrangoje naudojamų medžiagų antrinį perdirbimą.

Neteisėtas šio gaminio utilizavimas vartotojui užtraukia administracinę atsakomybę, reglamentuojamą dekretu Nr. 22/1997 (punktas 50 ir tolesni dekretu Nr. 22/1997 punktai).



**INTEK®**