

INTEK®

HT-446S

HT-446S/SCR

PROFESIONALI DVIPUSIO RYŠIO RADIO STOTELĖ
PROGRAMUOJAMA KOMPIUTERIU
PMR 446 / 16 KANALŲ



NAUDOJIMO INSTRUKCIJA

Atitikties deklaracija

EC Certificate of Conformity
(to EC Directive 2006/95, 2004/108, 99/5)

DECLARATION OF CONFORMITY

With the present declaration, we certify that the following products :

INTEK HT-446S **INTEK HT-446S/SCR**

comply with all the technical regulations applicable to the above mentioned products in accordance with the EC Directives 2006/95/EC, 2004/108/EC, 99/5/EC.

Type of product :	PMR 446 UHF Transceiver
Details of applied standards :	EN 300 296-2, EN 301 489-1/-5, EN 60065
Manufacturer :	INTEK S.R.L. Via G. Marconi, 16 20090 Segrate, Italy Tel. 39-02-26950451 / Fax. 39-02-26952185 E-mail : intek.com@intek-com.it
Contact Reference :	Armando Zanni Tel. 39-02-26950451 / Fax. 39-02-26952185 E-mail : intek.com@intek-com.it

Segrate, 02/10/2008

dr. Vittorio Zanetti
(General Manager)

ĮSPĖJIMAS!

Prieš naudojantis gaminiu, rekomenduojama įdėmiai perskaityti šią naudojimo instrukcijų knygėlę. Tai taip pat leis vartotojui išvengti naudojimosi radijo stotele pažeidžiant vietinius teisės aktus ar galimai trukdant kitoms tarnyboms.



Turinys – Įspėjimai

Turinys	1
Įspėjimai	1
Bendrojo pobūdžio informacija	2
Išpakavimas ir dalių patikrinimas – Komplektuojami priedai	3
Parengiamieji veiksmai	4–6
Pažintis su aparatu	7-9
Darbo pradžia	10
Meniu operacijos	10–12
Automatinis kanalų skenavimas	12
Sudėtingesnės funkcijos	13–15
Techniniai duomenys – Atskirai įsigijami priedai	16
Dažnių / kanalų programavimas – Informacija vartotojui	17

ĮSPĖJIMAS!

Ši radijo stotelė būna užprogramuota gamykloje, kad gaminiu būtų galima naudotis iškart jį įsigijus. Šis programavimas apima kanalų/dažnių aktyvavimą PMR-446 bangų ruože pagal galiojančias technines šio bangų ruožo naudojimo taisykles. Išsamesnė informacija pateikta lentelėje 17 psl.

ĮSPĖJIMAS!

Ši radijo stotelė programuojama kompiuteriu, naudojant skirtąją programinę įrangą ir kompiuterio prijungimo kabelį (atskirai įsigijamas rinkinys). Bet kokį originalių gamyklinių nuostatų programavimą ar modifikavimą privalo atlikti kvalifikuotas meistras arba įgaliotojo serviso centro darbuotojas. Kai kurios šios radijo stotelės funkcijos gali būti užprogramuotos pažeidžiant galiojančias technines PMR-446 bangų ruožo naudojimo taisykles. Vartotojui tenka atsakomybė už patikrinimą, ar bet koks modifikavimas ir programavimas buvo atliktas pagal galiojančių teisės aktų reikalavimus. Bet koks gaminio modifikavimas, vidinių grandinių, išorinės struktūros pakeitimas ar programavimas pažeidžiant galiojančių teisės aktų reikalavimus automatiškai panaikina gaminio sertifikato galiojimą bei vartotojo teisę naudotis šiuo gaminiu. INTEK S.R.L. neprisima jokios atsakomybės už bet kokius gaminio pakeitimus, atliktus vartotojo ar trečiosios šalies po gaminio patekimo pas vartotoją.

Bendrojo pobūdžio informacija

Dėkojame jums!

Dėkojame jums, kad pasirinkote profesionalią dvipusio ryšio INTEK radijo stotelę. Šis patogus siųstuvas-įmtuvus užtikrins švarų ir patikimą ryšį, bei leis maksimaliai efektyviai vykdyti tarnybinės užduoties. Šioje radijo stotelėje įdiegtos naujausios ir pažangiausios technologijos, todėl jūs galėsite džiaugtis puikia ryšio kokybe ir techninėmis charakteristikomis.

Svarbi informacija!

PMR-446 bangų ruože veikiančių siųstuvų-įmtuvų naudojimas reglamentuojamas teisės aktais, galiojančiais šalyje, kurioje naudojama radijo ryšio įranga. Kadangi teisės aktai gali būti keičiami, apie jūsų šalyje galiojančius teisės aktus pasikonsultuokite su radijo ryšio įrangos pardavėju. INTEK neprisiima jokios atsakomybės už neteisėtą šio gaminio naudojimą bei jo eksploatavimą pažeidžiant teisės aktus, galiojančius šalyje, kurioje naudojama radijo ryšio įranga.

Saugos informacija

Vartotojas privalo žinoti bei suprasti bendrojo pobūdžio grėsmes, kylančias naudojantis siųstuvais-įmtuvais. Nesinaudokite radijo stotele vietose, kur egzistuoja sprogimo pavojus (ore yra dujų, dulkių, dūmų ir pan.). Nesinaudokite radijo stotele serviso zonose ar degalinėse, lėktuvuose ir pan.

Atsargiai!

Siekiant išvengti gaisro, žmonių sužalojimo ar radijo stotelės sugadinimo, būtina atsižvelgti į šiuos įspėjimus:

- Rekomenduojama, kad kiekvienas siunčiamas pranešimas truktų tik keletą minučių, nes per labai ilgus ryšio seansus, esant maksimaliai siųstuvo išėjimo galiai, gali perkaisti siųstuvas.
- Nieko nekeiskite ir nmodifikuokite siųstuvo-įmtuvo konstrukcijoje.
- Nelaikykite ilgą laiką radijo stotelės tiesioginiuose saulės spinduliuose, bei nedėkite jos netoli šildymo prietaisų.
- Nedėkite radijo stotelės labai dulkėtoje, drėgnoje ar šlapioje vietoje, o taip pat ant nestabilių paviršių.
- Jei iš radijo stotelės ima skliti nejprastas kvapas ar dūmai, nedelsdami išjunkite radijo stotelę ir išimkite bateriją. Kreipkitės į įgaliotąjį serviso centrą.
- Neišmeskite panaudotos baterijos kartu su buitinėmis šiukšlėmis. Išmeskite ją į tam skirtą pavojingų atliekų surinkimo konteinerį.

Išpakavimas ir dalių patikrinimas – Komplektuojami priedai

Išpakavimas ir dalių patikrinimas

Atsargiai išpakuokite gaminį. Prieš išmesdami pakuotę, patikrinkite, ar radijo stotelės pakuotėje suradote visas išvardytas dalis. Jei kurios nors dalies trūksta arba pakuotė pažeista, iškart kreipkitės į pardavėją.

Komplektuojami priedai

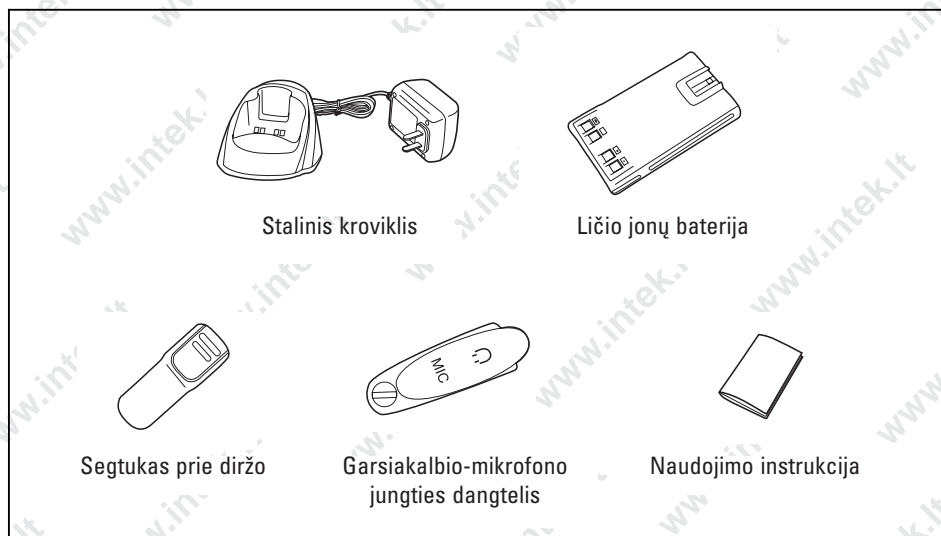
7,4 V 1200 mAh įkraunamoji ličio jonų baterija

Elektroninis stalinis kroviklis

Segtukas tvirtinimui prie diržo

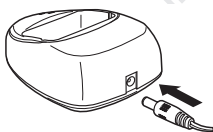
Garsiakalbio-mikrofono jungties dangtelis

Naudojimo instrukcija

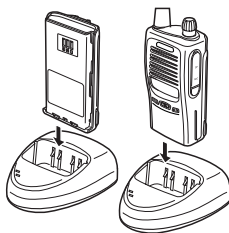


Parengiamieji veiksmai

Baterijos įkrovimas



Prijunkite 230 V kintamosios srovės adapterį prie stalinio baterijos kroviklio ir įkiškite į 230 V kintamosios srovės elektros lizdą. Ima blykėti raudonas šviesos diodas, patvirtinant, kad krovikliui tiekama elektros srovė.

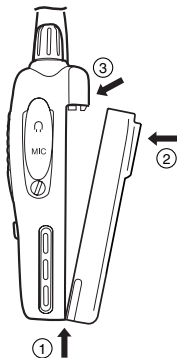


Į baterijos kroviklį įstatykite neįkrautą bateriją arba radijo stotelę su uždėta baterija. Pasirūpinkite, kad radijo stotelės įkrovimo kontaktai būtų susijungę su įkrovimo kontaktais kroviklio įduboje. Kai šviesos diodas įsižiebia raudonai, prasideda įkrovimo procesas. Įkrovimo trukmė priklauso nuo baterijos būklės ir talpos. Pasibaigus įkrovimo procesui, šviesos diodas įsižiebia žaliai. Išimkite bateriją ar radijo stotelę su uždėta baterija iš kroviklio ir ištraukite kintamosios srovės adapterį iš elektros lizdo.

Įspėjimas!

- Įsigytos radijo stotelės baterija būna neįkrauta, todėl prieš uždedant bateriją ant radijo stotelės, ją reikia pilnutinai įkrauti.
- Kad būtų pasiekta maksimali baterijos talpa, gali prireikti keletu pilnų įkrovimo/iškrovimo ciklų.
- Nemėginkite daryk įkrauti ką tik įkrautos baterijos. Priešingu atveju galima sugadinti bateriją ar sutrumpinti jos tarnavimą laiką.
- Pasibaigus baterijos įkrovimui, kroviklis NEIŠSIJUNGIA automatiškai, todėl nepamirškite išimti baterijos ar radijo stotelės iš kroviklio įdubos ir atjungti jį nuo elektros tinklo.
- Kad baterija neperkaistų, nekraukite jos ilgiau nei 8 valandas.**

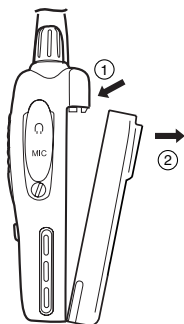
Baterijos uždėjimas



Ant radijo stotelės uždėkite bateriją kaip pavaizduota iliustracijoje (1-as punktas).

Stumkite bateriją į priekį (2-as punktas), kol ji užsifiksuos ant radijo stotelės (3-as punktas).

Baterijos nuėmimas

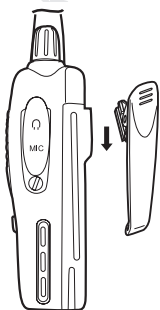


Norėdami nuimti bateriją, nuspauskite baterijos fiksatorių radijo stotelės nugarėlėje (1-as punktas) ir nuimkite bateriją kaip pavaizduota iliustracijoje (2-as punktas).

Įspėjimas!

- Neišmeskite panaudotos baterijos bet kur lauke, o taip pat nedėkite jos į šiukšlių kibirą su buitinėmis atliekomis. Išmeskite panaudotą bateriją į tam skirtą pavojingų atliekų surinkimo konteinerį.
- Nemėginkite ardyti baterijos.
- Nesujunkite tarpusavyje baterijos kontaktų bei nemeskite panaudotos baterijos į ugnį.

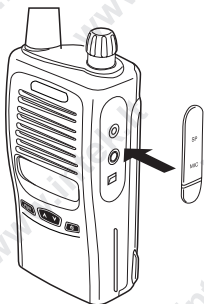
Diržo segtuko uždėjimas / nuėmimas



Prereikus, ant radijo stotelės uždėkite segtuką tvirtinimui prie diržo, įstumdami jį į griovelį baterijos nugarėlėje, kol fiksatorius užsikabins. Norėdami nuimti diržo segtuką, nuspauskite fiksatorių ir išstumkite segtuką iš griovelio baterijos nugarėlėje.

Parengiamieji veiksmai

Uždėkite guminį išorinės ausinės-mikrofono jungties dangtelį.

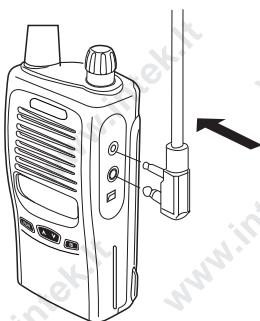


Jei nenaudojate išorinės ausinės-mikrofono, uždėkite guminį ausinės-mikrofono jungties dangtelį.

Ausinės-mikrofono jungties dangtelis uždedamas kaip parodyta iliustracijoje. Prisukite dangtelį pridėdamu varžteliu.

Nuėmus guminį ausinės-mikrofono jungties dangtelį, radijo stotelė tampa neatspari aptaškymui.

Išorinio mikrofono (įsigyjamas atskirai) prijungimas



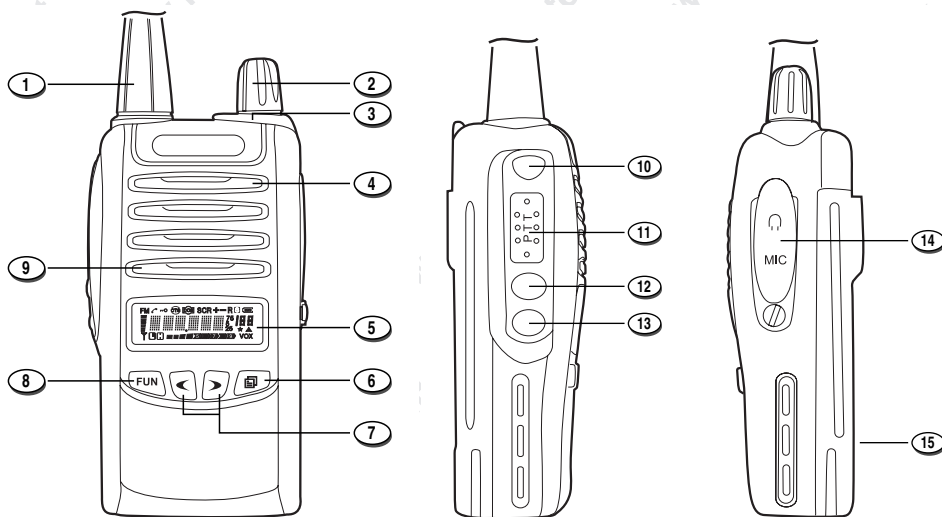
Norėdami prijungti išorinį mikrofoną, nuimkite apsauginį išorinės ausinės-mikrofono jungties dangtelį. Šis dangtelis užtikrina radijo stotelės hermetiškumą (apsaugą nuo aptaškymo), kurio nebelieka nuėmus dangtelį. Įkiškite išorinio mikrofono laido kištuką į dešiniąją jungtelę.

Kad nesutrikėtų radijo stotelės veikimas arba ji nebūtų sugadinta, naudokite tik originalius mikrofonus. Naudojant neoriginalius aksesuarus, automatiškai nustoja galioti suteikta garantija.

Įspėjimas!

Naudojant išorinę ausinę-mikrofoną, radijo stotelė tampa neatspari aptaškymui.

PAŽINTIS SU APARATU



1. Antena

Fiksuota nenuimama lanksti guminė antena.

2. Maitinimo jungiklis ir garsumo reguliavimo rankenėlė

Radijo stotelė įjungiama sukant rankenėlę pagal laikrodžio rodyklę, o išjungiama – sukant rankenėlę prieš laikrodžio rodyklę. Garsumo padidinimui rankenėlė sukama pagal laikrodžio rodyklę, o garsumo sumažinimui – prieš laikrodžio rodyklę.

3. RX/TX šviesos diodo indikatorius

Kai radijo stotelė priima signalą, šviesos diodo indikatorius šviečia žaliai, o siuntimo metu šviesos diodo indikatorius šviečia raudonai.

4. Garsiakalbis

Integruotas garsiakalbis.

5. Skystųjų kristalų ekranėlis

Taškinės matricos skystųjų kristalų ekranėlis su foniniu apšvietimu, aiškiai rodo visą informaciją apie kiekvieną radijo stotelės funkciją ir būseną.

6. Patvirtinimo mygtukas

Paspaudžiant šį mygtuką, patvirtinama meniu pasirinktis ir išeinama iš budėjimo režimo.

7. Mygtukai AUKŠTYN/ŽEMYN

Kanalų ir meniu operacijų pasirinkimo mygtukai.

8. Mygtukas FUN

Funkcinis mygtukas, kuriuo aktyvuojamas meniu režimas ir išskviečiamos įvairios radijo stotelės funkcijos.

Pažintis su aparatu

9. Mikrofonas

Integruotas mikrofonas.

10. Pavojaus aliarmo mygtukas

Paspaudžiant šį mygtuką, siunčiamas pavojaus aliarmo signalas. Aliarmo signalo siuntimas nutraukiamas paspaudžiant klavišą PTT (11).

11. Klavišas PTT („Push-To-Talk“)

Norėdami įjungti siuntimą, nuspauskite ir laikykite nuspaustą klavišą PTT (11), o tada kalbėkite į mikrofoną (9) normaliu balsu. Norėdami priimti, atleiskite nuspaustą klavišą PTT (11).

12. Mygtukas LAMP

Guminis mygtukas, kuriuo įjungiamas ir išjungiamas skystųjų kristalų ekranėlio ir mygtukų foninis apšvietimas.

13. Mygtukas MONITOR

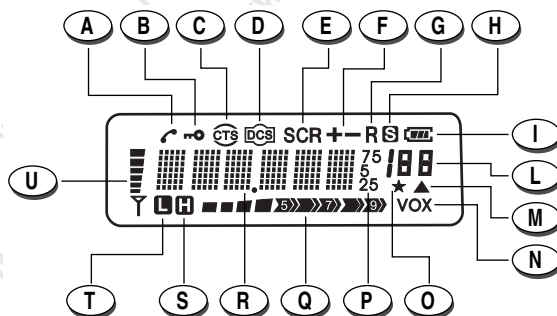
Paspaudžiant šį mygtuką, atidaromas triukšmų slopinimo langas, kad būtų galima girdėti foninius eterio triukšmus; atleidus mygtuką, triukšmų slopinimo langas uždaromas.

14. Guminis išorinės ausinės-mikrofono jungties dangtelis.

Šis dangtelis apsaugo išorinės ausinės-mikrofono jungtį ir padaro radijo stotelę atsparią ap-
taškymui.

15. Įkrovimo kontaktai

SKYSTŪJŲ KRISTALŲ EKRANĖLIS



A. ANI funkcijos ženklelis

ANI funkcijos ženklelis (A) šviečia, kai yra įjungta ANI (identifikacinio numerio) funkcija. Skaitykite skyrelį „Identifikacinio numerio nustatymas“, 15 psl.

B. Mygtukų užrakinimo ženklelis

Užrakinimo ženklelis (B) šviečia, kai yra įjungta mygtukų užrakinimo funkcija. Skaitykite skyrelį „Mygtukų užrakinimo nustatymas“, 11 psl.

C. Ženklelis CTS

Ženklelis CTS (C) šviečia, kai yra įjungta CTCSS funkcija. Skaitykite skyrelį „Toninio signalo nuslopavimo funkcija“, 13–14 psl.

Pažintis su aparatu

- D. Ženklelis DCS**
Ženklelis DCS (D) šviečia, kai yra įjungta DCS funkcija. Skaitykite skyrelį „Toninio signalo nuslopavimo funkcija“, 13–14 psl.
- E. Ženklelis SCR (tik HT-446S/SCR modelis)**
Ženklelis SCR (E) šviečia, kai yra įjungta šifravimo funkcija. Ši funkcija įdiegta tik HT-446S/SCR modelyje, ir ją galima įjungti naudojant atskirai įsigyjamą programavimo kompiuteriu rinkinį. Prieš įjungdami šią funkciją, įsitikinkite, ar jūsų šalyje galiojantys teisės aktai leidžia naudoti šifravimo įrangą.
- F. Ženkleliai + -**
Šioje radijo stotelėje nenaudojami.
- G. Ženklelis R**
Šioje radijo stotelėje nenaudojamas.
- H. Ženklelis S**
Ženklelis S (H) šviečia, kai yra įjungta energijos taupymo funkcija. Skaitykite skyrelį „Energijos taupymo funkcijos nustatymas“, 14 psl.
- I. Baterijos būklės ženklelis**
Jis parodo esamąjį baterijos įkrautumo lygį.
- L. Skaitinė indikacija**
Joje rodomas pasirinktojo kanalo numeris ir funkcijos numeris meniu režimu.
- M. Siauros dažnių juostos ženklelis**
Šis ženklelis parodo 12,5 kHz tarpą tarp kanalų, ir vartotojas to pakeisti negali.
- N. Ženklelis VOX**
Ženklelis VOX šviečia, kai yra įjungta VOX funkcija. Skaitykite „VOX lygio nustatymas“, 12 psl.
- O. Kanalo skenavimo ženklelis**
Šis ženklelis šviečia, kai pasirinktasis kanalas yra užprogramuotas skenavimo sąraše. Skaitykite skyrelį „Kanalo skenavimo pridėjimas/pašalinimas“, 11 psl.
- P. Dažnio rodmuo (25-5-75).**
Dažnio rodmuo galimas tik atminties režimu. Skaitykite MODE režimo aprašymą, 13 psl.
- Q. Skaitmeninis siųstuvo galios matuoklis**
Jis parodo siųstuvo radijo dažnio spinduliuotės galią.
- R. Taškinės matricos indikacija**
Joje pateikiama išsami informacija apie kanalą ir visas įjungtas funkcijas.
- S. Ženklelis H**
Šioje radijo stotelėje nenaudojamas.
- T. Ženklelis L**
Jis parodo siųstuvo radijo dažnio spinduliuotės 0,5 W galią, ir vartotojas to pakeisti negali.
- U. Signalo stiprio brūkšninė skalė**
Parodo imtuvo priimamo signalo stiprį.

DARBO PRADŽIA

Maitinimo įjungimas

Įjunkite radijo stotelę, pasukdami maitinimo/garsumo reguliavimo rankenėlę (2) pagal laikrodžio rodyklę, kol išgirsite spragtelėjimą; dabar radijo stotelė veikia budėjimo režimu.

Garsumo reguliavimas

Garsumas reguliuojamas sukiojant garsumo reguliavimo rankenėlę (2) ir laikant nuspauštą mygtuką MONITOR (13), kad būtų galima girdėti foninį kanalo triukšmą.

Kanalo perjungimas

Spaudydami mygtukus AUKŠTYN/ŽEMYN (7), pasirinkite pageidaujimą kanalą.

Siuntimas

Norėdami įjungti siuntimą, nuspauskite klavišą PTT (11) ir kalbėkite normaliu balsu, laikydami mikrofoną apytikriai 4 cm atstumu nuo burnos. Šviesos diodo indikatorius (3) šviečia raudonai. Norėdami baigti siuntimą, atleiskite nuspauštą klavišą PTT (11).

Priėmimas

Atleiskite klavišą PTT (11) ir, esant tinkamai nustatytam garsumui, jūs galėsite girdėti priimamus signalus. Priimant signalą, šviesos diodo indikatorius (3) šviečia žaliai.

MENIU OPERACIJOS

Budėjimo režimu paspausdami mygtuką FUN (8), iškvieskite meniu. Skaitinėje indikacijoje (L) rodomas pasirinktojo meniu punkto numeris.

Spaudydami mygtukus AUKŠTYN/ŽEMYN (7), pasirinkite meniu punktus ir, paspausdami patvirtinimo mygtuką (6), patvirtinkite pasirinktis bei perjunkite radijo stotelę į budėjimo režimą.

1. Meniu funkcijų pasirinkimo tvarka

SQL (triukšmų nuslopinimo nustatymas) → LED (foninio apšvietimo nustatymas) → BEP (mygtukų pyptelėjimų įjungimas/išjungimas) → SCN (kanalo skenavimo pridėjimas ir pašalinimas) → KY (mygtukų užrakinimo nustatymas) → VOX (VOX jautrumo nustatymas) → NAM (kanalų įvardijimo įjungimas/išjungimas).

2. Mygtukų funkcijos meniu režimu

Mygtukas FUN (8): iškviečiamas meniu.

Mygtukai AUKŠTYN/ŽEMYN (7): pasirenkami meniu punktai.

Patvirtinimo mygtukas (6): patvirtinamas pasirinktoji meniu punkto nuostata ar parametras ir grįžtama į budėjimo režimą.

SQL: Triukšmų slopinimo lygio nustatymas.

Budėjimo režimu paspausdami mygtuką FUN (8), iškvieskite meniu. Skystųjų kristalų ekranelyje (5) atsiranda indikacija **SQL** (R) ir meniu punkto numeris **1** (L). Paspausdami mygtuką FUN (8), aktyvuokite triukšmų slopinimo nustatymą. Skystųjų kristalų ekranelyje blykčioja triukšmų slopinimo lygis. Spaudydami mygtukus AUKŠTYN/ŽEMYN (7), pasirinkite norimą triukšmų slopinimo lygį nuo **00** (triukšmų slopinimo langas atidarytas) iki **09**. Pasirinkus lygį **00**, triukšmų slopinimo langas atidaromas, ir galima girdėti foninius eterio triukšmus. Paspausdami patvirtinimo mygtuką (6), patvirtinkite pasirinktį bei perjunkite radijo stotelę į budėjimo režimą, arba patvirtinimui paspauskite mygtuką FUN (8) ir grįžkite į meniu funkcijų pasirinkimo režimą.

LED: Foninio apšvietimo nustatymas

Budėjimo režimu paspausdami mygtuką FUN (8), iškvieskite meniu. Skystųjų kristalų ekranėlyje (5) atsiranda indikacija **SQL** ir meniu punkto numeris **1** (L). Keletą kartų paspauskite mygtukus AUKŠTYN/ŽEMYN (7), kol skystųjų kristalų ekranėlyje atsiranda indikacija **LED** (R) ir meniu punkto numeris **2** (L). Paspausdami mygtuką FUN (8), aktyvuokite foninio apšvietimo nustatymą. Ekranėlyje blykčioja pasirinktoji LED punkto nuostata (AUT, ON arba OFF). Spausdami mygtukus AUKŠTYN/ŽEMYN (7), pasirinkite norimą nuostatą:

AUT: Pasirinkus šią nuostatą, skystųjų kristalų ekranėlio foninis apšvietimas įsijungia kiekvienąkart paspaudus radijo stotelės mygtuką.

ON: Pasirinkus šią nuostatą, skystųjų kristalų ekranėlio foninis apšvietimas įjungiamas.

OFF: Pasirinkus šią nuostatą, skystųjų kristalų ekranėlio foninis apšvietimas išjungiamas.

Paspausdami patvirtinimo mygtuką (6), patvirtinkite pasirinktį bei perjunkite radijo stotelę į budėjimo režimą, arba patvirtinimui paspauskite mygtuką FUN (8) ir grįžkite į meniu funkcijų pasirinkimo režimą.

Nepriklausomai nuo šio meniu punkto nuostatos skystųjų kristalų ekranėlio foninį apšvietimą galima bet kada įjungti ir išjungti paspaudžiant mygtuką LAMP (12).

BEP: Mygtukų paspaudimą lydinių pyptelėjimų nustatymas

Paspaudus mygtuką, nuskamba pyptelėjimas, patvirtinantis duotą komandą. Vartotojas savo nuožiūra gali įjungti ar išjungti šiuos mygtukų pyptelėjimus. Budėjimo režimu paspausdami mygtuką FUN (8), iškvieskite meniu. Skystųjų kristalų ekranėlyje (5) atsiranda indikacija **SQL** ir meniu punkto numeris **1** (L). Keletą kartų paspauskite mygtukus AUKŠTYN/ŽEMYN (7), kol skystųjų kristalų ekranėlyje atsiranda indikacija **BEP** (R) ir meniu punkto numeris **3** (L). Paspausdami mygtuką FUN (8), aktyvuokite mygtukų pyptelėjimų nustatymą. Spausdami mygtukus AUKŠTYN/ŽEMYN (7), pasirinkite **ON** (mygtukų pyptelėjimai įjungti) arba **OFF** (mygtukų pyptelėjimai išjungti). Paspausdami patvirtinimo mygtuką (6), patvirtinkite pasirinktį bei perjunkite radijo stotelę į budėjimo režimą, arba patvirtinimui paspauskite mygtuką FUN (8) ir grįžkite į meniu funkcijų pasirinkimo režimą.

SCN: Kanalo skenavimo PRIDĖJIMO/PAŠALINIMO nustatymas

Spausdami mygtukus AUKŠTYN/ŽEMYN (7), pasirinkite kanalą, kurį norite įtraukti į skenuojamų kanalų sąrašą. Budėjimo režimu paspausdami mygtuką FUN (8), iškvieskite meniu. Skystųjų kristalų ekranėlyje (5) atsiranda indikacija **SQL** ir meniu punkto numeris **1** (L). Keletą kartų paspauskite mygtukus AUKŠTYN/ŽEMYN (7), kol skystųjų kristalų ekranėlyje atsiranda indikacija **SCNADD** (arba **SCNDEL**) (R) ir meniu punkto numeris **4** (L). Paspausdami mygtuką FUN (8), aktyvuokite kanalo skenavimo nustatymą. Spausdami mygtukus AUKŠTYN/ŽEMYN (7), pasirinkite norimą nuostatą:

ADD: pasirinktasis kanalas įtraukiamas į skenuojamų kanalų sąrašą; skystųjų kristalų ekranėlyje (5) atsiranda kanalo skenavimo ženklelis (0).

ADD: pasirinktasis kanalas pašalinamas iš skenuojamų kanalų sąrašo; kanalo skenavimo ženklelis (0) išnyksta iš skystųjų kristalų ekranėlio.

Paspausdami patvirtinimo mygtuką (6), patvirtinkite pasirinktį bei perjunkite radijo stotelę į budėjimo režimą, arba patvirtinimui paspauskite mygtuką FUN (8) ir grįžkite į meniu funkcijų pasirinkimo režimą.

KY: Mygtukų užrakinimo nustatymas

Budėjimo režimu paspausdami mygtuką FUN (8), iškvieskite meniu. Skystųjų kristalų ekranėlyje (5) atsiranda indikacija **SQL** ir meniu punkto numeris **1** (L). Keletą kartų paspauskite mygtukus AUKŠTYN/ŽEMYN (7), kol skystųjų kristalų ekranėlyje atsiranda indikacija **KY** (R) ir meniu punkto numeris **5** (L). Paspausdami mygtuką FUN (5), aktyvuokite mygtukų užrakinimo nustatymą. Spausdami mygtukus AUKŠTYN/ŽEMYN (7), pasirinkite norimą nuostatą:

AUTO: automatinis užrakinimas. Pasirinkus šią nuostatą, mygtukai užrakinami automatiškai nieko su radijo stotele nedarant apytikriai 30 sekundžių.

MANU: rankinis užrakinimas. Pasirinkus šią nuostatą, mygtukai nebus užrakinami automatiškai.

Norėdami užrakinti arba atrakinti radijo stotelės mygtukus, nuspauskite ir apytikriai 2 sekundes palaikykite nuspaustą mygtuką FUN (8).

Užrakinus stotelės mygtukus, skystųjų kristalų ekranėlyje (5) atsiranda raktų ženklelis (B).

Meniu operacijos – Automatinis kanalų skenavimas

Paspausdami patvirtinimo mygtuką (6), patvirtinkite pasirinktį bei perjunkite radijo stotelę į budėjimo režimą, arba patvirtinimui paspauskite mygtuką FUN (8) ir grįžkite į meniu funkcijų pasirinkimo režimą.

VOX: VOX lygio nustatymas

Radijo stotelėje yra įdiegta vartotojo nuožiūra pasirenkama balsu valdomo siuntimo funkcija (VOX), naudojama automatiniam balso siuntimui. Šiuo režimu siuntimas automatiškai pradedamas ėmus kalbėti į mikrofoną (9), todėl nebereikia spausti klavišo PTT (11).

Budėjimo režimu paspausdami mygtuką FUN (8), iškvieskite meniu. Skystųjų kristalų ekranelyje (5) atsiranda indikacija **SQL** ir meniu punkto numeris **1** (L). Keletą kartų paspauskite mygtukus AUKŠTYN/ŽEMYN (7), kol skystųjų kristalų ekranelyje atsiras indikacija **VOX** (R) ir meniu punkto numeris **7** (L). Paspausdami mygtuką FUN (8), aktyvuokite VOX funkcijos nustatymą. Spausdami mygtukus AUKŠTYN/ŽEMYN (7), pasirinkite norimą VOX jautrumo lygį (nuo **01** iki **09**). VOX lygis **09** reiškia didžiausią VOX jautrumą.

Paspausdami patvirtinimo mygtuką (6), patvirtinkite pasirinktį bei perjunkite radijo stotelę į budėjimo režimą, arba patvirtinimui paspauskite mygtuką FUN (8) ir grįžkite į meniu funkcijų pasirinkimo režimą.

Ijungus VOX funkciją, skystųjų kristalų ekranelyje (5) atsiranda ženklelis VOX (N).

Norėdami išjungti VOX funkciją, pakartokite aprašytąją procedūrą ir pasirinkite VOX jautrumo lygio nuostatą OFF.

NAM: Kanalo pavadinimo įjungimas/išjungimas

Kanalų įvardijimo funkcija leidžia kiekvienam kanalui suteikti raidinį-skaitinį pavadinimą. Kanalo pavadinimą galima įvesti tik tada, kai kanalų įvardijimo funkcija (**NAME ?**) yra įjungta su atskirai užsaiskomu programavimo rinkiniu; tada kiekvienam kanalui galima išsaugoti 6 ženklų ilgio pavadinimą. Skaitykite skyrelį „Kanalų pavadinimų įvedimas“, 15 psl.

NAM funkcija (kanalų pavadinimų rodymas) įjungžiama arba išjungžiama atliekant tokius veiksmus: Budėjimo režimu paspausdami mygtuką FUN (8), iškvieskite meniu. Skystųjų kristalų ekranelyje (5) atsiranda indikacija **SQL** ir meniu punkto numeris **1** (L). Keletą kartų paspauskite mygtukus AUKŠTYN/ŽEMYN (7), kol skystųjų kristalų ekranelyje atsiras indikacija **NAM** (R) ir meniu punkto numeris **8** (L). Paspausdami mygtuką FUN (8), aktyvuokite NAM funkcijos nustatymą. Spausdami mygtukus AUKŠTYN/ŽEMYN (7), pasirinkite **ON** (funkcija įjungta) arba **OFF** (funkcija išjungta).

Paspausdami patvirtinimo mygtuką (6), patvirtinkite pasirinktį bei perjunkite radijo stotelę į budėjimo režimą, arba patvirtinimui paspauskite mygtuką FUN (8) ir grįžkite į meniu funkcijų pasirinkimo režimą.

Ijungus NAM funkciją, skystųjų kristalų ekranelyje atsiranda kanalo pavadinimas. Priešingu atveju skystųjų kristalų ekranelyje rodoma indikacija CH- ir pasirinktojo kanalo numeris.

AUTOMATINIS KANALŲ SKENAVIMAS

Norėdami paleisti automatinį kanalų skenavimą (SCAN), paspauskite mygtuką FUN (8) ir mygtuką MONITOR (13). Skenavimas automatiškai sustabdomas kanale aptikus signalą, kad būtų galima klausytis komunikacijos; kai kanale keletą sekundžių tampa tylu (signalas nebeaptinkamas), skenavimas tęsiamas toliau.

Skenavimo metu paspaudžiant mygtukus AUKŠTYN/ŽEMYN (7), pasirenkama skenavimo kryptis.

Norėdami nutraukti skenavimą, paspauskite klavišą PTT (11) arba mygtuką FUN (8).

Sudėtingesnės funkcijos

Šias papildomas funkcijas galima įjungti tik naudojant atskirai įsigyjamą programavimo rinkinį.

SCR: Šifravimo funkcija (tik HT-446S/SCR modelis)

Įjungus šifravimo funkciją, galima privačiai bendrauti grupės ribose.

Norėdami aktyvuoti šifravimo funkciją, atlikite tokius veiksmus:

Budėjimo režimu paspausdami mygtuką FUN (8), iškvieskite meniu. Skystųjų kristalų ekranėlyje (5) atsiranda indikacija **SQL** ir meniu punkto numeris **1** (L). Keletą kartų paspauskite mygtukus AUKŠTYN/ŽEMYN (7), kol skystųjų kristalų ekranėlyje atsiras indikacija **SCR** (R) ir meniu punkto numeris **6** (L). Paspausdami mygtuką FUN (8), aktyvuokite SCR funkcijos nustatymą. Spausdami mygtukus AUKŠTYN/ŽEMYN (7), pasirinkite **ON** (šifravimo funkcija įjungta) arba **OFF** (šifravimo funkcija išjungta). Paspausdami patvirtinimo mygtuką (6), patvirtinkite pasirinktį bei perjunkite radijo stotelę į budėjimo režimą, arba patvirtinimui paspauskite mygtuką FUN (8) ir grįžkite į meniu funkcijų pasirinkimo režimą. Įjungus šifravimo funkciją, skystųjų kristalų ekranėlyje (5) atsiranda ženklelis **SCR** (E).

ĮSPEJIMAS! Ši funkcija įdiegiama tik modelyje HT-446S/SCR, ir ją galima įjungti naudojant atskirai įsigyjamą programavimo kompiuteriu rinkinį. Prieš įjungdami šią funkciją, įsitinkinkite, ar jūsų šalyje galiojantys teisės aktai leidžia naudoti šifravimo įrangą.

MODE: Kanalo / atminties režimo selektorius

Budėjimo režimu paspausdami mygtuką FUN (8), iškvieskite meniu. Skystųjų kristalų ekranėlyje (5) atsiranda indikacija **SQL** ir meniu punkto numeris **1** (L). Keletą kartų paspauskite mygtukus AUKŠTYN/ŽEMYN (7), kol skystųjų kristalų ekranėlyje atsiras indikacija **MODE** (R) ir meniu punkto numeris **10** (L). Paspausdami mygtuką FUN (8), aktyvuokite MODE nustatymą. Spausdami mygtukus AUKŠTYN/ŽEMYN (7), pasirinkite **CH** (kanalo režimas) arba **MR** (atminties režimas). Paspausdami patvirtinimo mygtuką (6), patvirtinkite pasirinktį bei perjunkite radijo stotelę į budėjimo režimą, arba patvirtinimui paspauskite mygtuką FUN (8) ir grįžkite į meniu funkcijų pasirinkimo režimą.

CH: Kanalo režimas / kanalo pavadinimas

MR: Atminties režimas / dažnio rodmuo

Toninio signalo nuslopinimo funkcija (CTCSS / DCS)

Bet kuriam kanalui gali būti priskiriamas užprogramuotasis privatumo apsaugos CTCSS/DCS toninis signalas. CTCSS/DCS – tai negirdimas toninis signalas, kuris leidžia išjungti ir negirdėti signalų, siunčiamų iš kitų tuo pačiu darbinio kanalu veikiančių radijo stotelių.

Priėmus signalą, kurio tonas skirsis nuo užprogramuotojo jūsų radijo stotelėje, jūs paprasčiausiai negirdėsite šio signalo. Lygiai taip pat, jūsų išeinančius pranešimus galės priimti tik radijo stotelės, kuriose užprogramuotas toks pat toninis signalas kaip ir jūsų stotelėje.

Pastaba: įjungę CTCSS/DCS toninio signalo funkciją, jūs apsisausosite nuo nepageidaujamų pranešimų priėmimo, tačiau jūsų pokalbių privatumas nebus garantuojamas.

R: CTCSS / DCS IMTUVO NUSTATYMAS

Budėjimo režimu paspausdami mygtuką FUN (8), iškvieskite meniu. Skystųjų kristalų ekranėlyje (5) atsiranda indikacija **SQL** ir meniu punkto numeris **1** (L). Keletą kartų paspauskite mygtukus AUKŠTYN/ŽEMYN (7), kol skystųjų kristalų ekranėlyje atsiras indikacija **R** (R) ir meniu punkto numeris **11** (L). Paspausdami mygtuką FUN (8), aktyvuokite R nustatymą. Paspausdami mygtuką MONITOR (13), perjunkite tarp **CTCSS** toninio signalo pasirinkimo ir **DCS** toninio signalo pasirinkimo. DCS toninio signalo pasirinkimo atveju, skystųjų kristalų ekranėlyje rodomas ženklelis **RD** ir DCS toninio signalo numeris. Spausdami mygtukus AUKŠTYN/ŽEMYN (7), pasirinkite norimą CTCSS / DCS toninio signalo numerį arba, jei norite išjungti šią funkciją, pasirinkite **OFF**. Paspausdami patvirtinimo mygtuką (6), patvirtinkite pasirinktį bei perjunkite radijo stotelę į budėjimo režimą, arba patvirtinimui paspauskite mygtuką FUN (8) ir grįžkite į meniu funkcijų pasirinkimo režimą. Priėmimo režimu, kai CTCSS / DCS funkcijos yra įjungtos, ekranėlyje (5) rodomas ženklelis CTCSS (C) arba ženklelis DCS (D).

T: CTCSS / DCS SIŪSTUVO NUSTATYMAS

Budėjimo režimu paspausdami mygtuką FUN (8), iškvieskite meniu. Skystųjų kristalų ekranėlyje (5) atsiranda indikacija **SQL** ir meniu punkto numeris **1** (L). Keletą kartų paspauskite mygtukus AUKŠTYN/ŽEMYN (7), kol skystųjų kristalų ekranėlyje atsirad indikacija **T** (R) ir meniu punkto numeris **12** (L). Paspausdami mygtuką FUN (8), aktyvuokite T nustatymą.

Paspausdami mygtuką MONITOR (13), perjunkite tarp CTCSS toninio signalo pasirinkimo ir DCS toninio signalo pasirinkimo.

DCS toninio signalo pasirinkimo atveju, skystųjų kristalų ekranėlyje rodomas ženklelis TD ir DCS toninio signalo numeris. Spaudydami mygtukus AUKŠTYN/ŽEMYN (7), pasirinkite norimą CTCSS / DCS toninio signalo numerį arba, jei norite išjungti šią funkciją, pasirinkite OFF. Paspausdami patvirtinimo mygtuką (6), patvirtinkite pasirinktį bei perjunkite radijo stotelę į budėjimo režimą, arba patvirtinimui paspauskite mygtuką FUN (8) ir grįžkite į meniu funkcijų pasirinkimo režimą. Siuntimo režimu, kai CTCSS / DCS funkcijos yra įjungtos, skystųjų kristalų ekranėlyje (5) rodomas ženklelis CTCSS (C) arba ženklelis DCS (D).

C: CTCSS / DCS NUSTATYMAS (PRIĖMIMO IR SIUNTIMO REŽIMAI)

Budėjimo režimu paspausdami mygtuką FUN (8), iškvieskite meniu. Skystųjų kristalų ekranėlyje (5) atsiranda indikacija **SQL** ir meniu punkto numeris **1** (L). Keletą kartų paspauskite mygtukus AUKŠTYN/ŽEMYN (7), kol skystųjų kristalų ekranėlyje atsirad indikacija **C** (R) ir meniu punkto numeris **13** (L). Paspausdami mygtuką FUN (8), aktyvuokite C nustatymą.

Paspausdami mygtuką MONITOR (13), perjunkite tarp **CTCSS** toninio signalo pasirinkimo ir **DCS** toninio signalo pasirinkimo. DCS toninio signalo pasirinkimo atveju, skystųjų kristalų ekranėlyje rodomas ženklelis **RD** ir DCS toninio signalo numeris. Spaudydami mygtukus AUKŠTYN/ŽEMYN (7), pasirinkite norimą CTCSS / DCS toninio signalo numerį arba, jei norite išjungti šią funkciją, pasirinkite **OFF**. Paspausdami patvirtinimo mygtuką (6), patvirtinkite pasirinktį bei perjunkite radijo stotelę į budėjimo režimą, arba patvirtinimui paspauskite mygtuką FUN (8) ir grįžkite į meniu funkcijų pasirinkimo režimą. Kai CTCSS / DCS funkcijos yra įjungtos, skystųjų kristalų ekranėlyje (5) rodomas ženklelis CTCSS (C) arba ženklelis DCS (D).

SAV: Energijos taupymo funkcijos nustatymas

Ši funkcija sumažina baterijos energijos sąnaudas, kai nepriimamas signalas arba su radijo stoteles nieko nedaroma (nespaudžiamas joks mygtukas, neperjungiamas joks jungiklis). Vartotojas savo nuožiūra gali įjungti ar išjungti šią funkciją.

Budėjimo režimu paspausdami mygtuką FUN (8), iškvieskite meniu. Skystųjų kristalų ekranėlyje (5) atsiranda indikacija **SQL** ir meniu punkto numeris **1** (L). Keletą kartų paspauskite mygtukus AUKŠTYN/ŽEMYN (7), kol skystųjų kristalų ekranėlyje atsirad indikacija **SAV** (R) ir meniu punkto numeris **14** (L). Paspausdami mygtuką FUN (8), aktyvuokite SAV funkcijos nustatymą. Spaudydami mygtukus AUKŠTYN/ŽEMYN (7), pasirinkite **ON** (energijos taupymo funkcija įjungta) arba **OFF** (energijos taupymo funkcija išjungta). Paspausdami patvirtinimo mygtuką (6), patvirtinkite pasirinktį bei perjunkite radijo stotelę į budėjimo režimą, arba patvirtinimui paspauskite mygtuką FUN (8) ir grįžkite į meniu funkcijų pasirinkimo režimą.

SCAN: Automatinio skenavimo nustatymas

Budėjimo režimu paspausdami mygtuką FUN (8), iškvieskite meniu. Skystųjų kristalų ekranėlyje (5) atsiranda indikacija **SQL** ir meniu punkto numeris **1** (L). Keletą kartų paspauskite mygtukus AUKŠTYN/ŽEMYN (7), kol skystųjų kristalų ekranėlyje atsirad indikacija **SCAN** (R) ir meniu punkto numeris **15** (L). Paspausdami mygtuką FUN (8), aktyvuokite kanalo skenavimo nustatymą. Spaudydami mygtukus AUKŠTYN/ŽEMYN (7), pasirinkite **CO** (skenavimas pagal nešlio būseną) arba **TO** (skenavimas pagal laiką). Paspausdami patvirtinimo mygtuką (6), patvirtinkite pasirinktį bei perjunkite radijo stotelę į budėjimo režimą, arba patvirtinimui paspauskite mygtuką FUN (8) ir grįžkite į meniu funkcijų pasirinkimo režimą.

Norėdami paleisti automatinį kanalų skenavimą, paspauskite mygtuką FUN (8) ir mygtuką MONITOR (13).

CO (skenavimas pagal nešlio būseną): Kai būna pasirinkta ši nuostata, skenavimas automatiškai sustabdomas kanale aptikus signalą, kad būtų galima klausytis komunikacijos; kai kanale keletą sekundžių tampa tylu (signalas nebeaptinkamas), skenavimas tęsiamas toliau.

TO (skenavimas pagal laiką): Kai būna pasirinkta ši nuostata, skenavimas automatiškai sustabdomas kanale aptikus signalą, ir automatiškai pratęsiamas po keleto sekundžių.

Sudėtingesnės funkcijos

Skenavimo metu paspaudžiant mygtukus AUKŠTYN/ŽEMYN (7), pasirenkama skenavimo kryptis. Norėdami nutraukti skenavimą, paspauskite klavišą PTT (11) arba mygtuką FUN (8).

TOT: Kontrolinio laikmačio funkcijos nustatymas

Ši funkcija turi dvi paskirtis:

1. po nustatyto laiko leisti klausytis kitų svarbių išskvietimų,
2. apriboti siuntimo trukmę, siekiant išvengti siųstuvo perkaitimo ar sugadinimo. Užprogramavus 30–240 sekundžių nepertraukiamo siuntimo trukmę, siųstuvus po šio laiko automatiškai nutraukia siuntimą, paleisdamas įspėjimą (programuojama funkcija). Norėdami nutildyti įsp. signalą, atleiskite klavišą PTT (11). Norėdami atnaujinti siuntimą, darsyk nuspauskite klavišą PTT (11). Jei pageidaujate nustatyti šią funkciją, budėjimo režimu paspausdami mygtuką FUN (8), iškvieskite meniu. Skystųjų kristalų ekranėlyje (5) atsiranda indikacija **SQL** ir meniu punkto numeris **1** (L). Keletą kartų paspauskite mygtukus AUKŠTYN/ŽEMYN (7), kol skystųjų kristalų ekranėlyje atsiranda indikacija **TOT** (R) ir meniu punkto numeris **16** (L). Paspausdami mygtuką FUN (8), aktyvuokite TOT funkcijos nustatymą. Spaudydami mygtukus AUKŠTYN/ŽEMYN (7), pasirinkite norimą trukmę nuo **30** iki **240** sekundžių, arba nuostatą **OFF**, jei norite išjungti šią funkciją. Paspausdami patvirtinimo mygtuką (6), patvirtinkite pasirinktį bei perjunkite radijo stotelę į budėjimo režimą, arba patvirtinimui paspauskite mygtuką FUN (8) ir grįžkite į meniu funkcijų pasirinkimo režimą.

ANI: Identifikacinio numerio nustatymas

Budėjimo režimu paspausdami mygtuką FUN (8), iškvieskite meniu. Skystųjų kristalų ekranėlyje (5) atsiranda indikacija **SQL** ir meniu punkto numeris **1** (L). Keletą kartų paspauskite mygtukus AUKŠTYN/ŽEMYN (7), kol skystųjų kristalų ekranėlyje atsiranda indikacija **ANI** (R) ir meniu punkto numeris **17** (L). Paspausdami mygtuką FUN (8), aktyvuokite ANI nustatymą. Spaudydami mygtukus AUKŠTYN/ŽEMYN (7), pasirinkite **ON** (funkcija įjungta) arba **OFF** (funkcija išjungta). Paspausdami patvirtinimo mygtuką (6), patvirtinkite pasirinktį bei perjunkite radijo stotelę į budėjimo režimą, arba patvirtinimui paspauskite mygtuką FUN (8) ir grįžkite į meniu funkcijų pasirinkimo režimą.

BUS: Siuntimo blokavimo užimtu kanalu nustatymas

Budėjimo režimu paspausdami mygtuką FUN (8), iškvieskite meniu. Skystųjų kristalų ekranėlyje (5) atsiranda indikacija **SQL** ir meniu punkto numeris **1** (L). Keletą kartų paspauskite mygtukus AUKŠTYN/ŽEMYN (7), kol skystųjų kristalų ekranėlyje atsiranda indikacija **BUS** (R) ir meniu punkto numeris **19** (L). Paspausdami mygtuką FUN (8), aktyvuokite BUS funkcijos nustatymą. Spaudydami mygtukus AUKŠTYN/ŽEMYN (7), pasirinkite norimą nuostatą:

CAR: kai radijo stotelė priima signalą, tuo pat metu galimas siuntimas.

QDT: kai radijo stotelė priima signalą su vienuodu CTCSS/DCS kodu, tuo pat metu siuntimas negalimas.

OFF: funkcija išjungta.

Paspausdami patvirtinimo mygtuką (6), patvirtinkite pasirinktį bei perjunkite radijo stotelę į budėjimo režimą, arba patvirtinimui paspauskite mygtuką FUN (8) ir grįžkite į meniu funkcijų pasirinkimo režimą.

NAME ? : Kanalo pavadinimų įvedimas

Budėjimo režimu paspausdami mygtuką FUN (8), iškvieskite meniu. Skystųjų kristalų ekranėlyje (5) atsiranda indikacija **SQL** ir meniu punkto numeris **1** (L). Keletą kartų paspauskite mygtukus AUKŠTYN/ŽEMYN (7), kol skystųjų kristalų ekranėlyje atsiranda indikacija **NAME ?** (R) ir meniu punkto numeris **20** (L). Norėdami įvesti kanalo pavadinimą, paspauskite mygtuką FUN (8); skystųjų kristalų ekranėlyje blykčioja pirmasis ženklas. Spaudydami mygtukus AUKŠTYN/ŽEMYN (7), pasirinkite norimą blykčiojančio ženklo skaitmenį ar raidę ir, paspausdami patvirtinimo mygtuką (6), pereikite prie sekančio ženklo įvedimo. Ima blykčioti pasirinktasis ženklas. Paspausdami mygtuką FUN (8), patvirtinkite įvestąjį kanalo pavadinimą ir, paspausdami patvirtinimo mygtuką (6), perjunkite radijo stotelę į budėjimo režimą.

TECHNINIAI DUOMENYS

Bendrojo pobūdžio

Dažnių juosta	446,00625 – 446,09375 MHz
Kanalų skaičius	16 / 199
Tarpai tarp kanalų	12,5 kHz
Maitinimo įtampa	7,4 V DC
Darbinė temperatūra	-20/+55 °C
Matmenys	58 x 124 x 38 mm
Svoris	230 g (su baterija)

Imtuvo

Jautrumas (SINAD 12 dB)	0,25 µV
Garso išėjimo galia	500 mW

Siųstuvo

Radiojo dažnio spinduliuotės galia	0,5 W ERP
Moduliacija	FM (dažninė moduliacija)
Parazitinės emisijos ir harmonikų lygis	neviršija R&TTE nustatytų ribų

Atskirai įsigijami priedai

- LN-865 Didelės talpos 7,2 V 1800 mAh įkraunamoji ličio jonų baterija
- LN-865 Didelės talpos 7,4 V 1800 mAh įkraunamoji ličio polimerų baterija
- KME-315 Išorinė ausinė-mikrofonas su raišteliu
- KME-614 Išorinė ausinė-mikrofonas su reguliuojamu ausies lankeliu
- KME-801 Išorinė ausinė-mikrofonas apsaugos darbuotojui ir asmens sargybinui
- KME-315 Išorinė ausinė-mikrofonas su raišteliu
- KME-200A Išorinė ausinė-mikrofonas su lanksčia mikrofono kojele ir raišteliu
- KME-H115 Išorinis garsiakalbis-mikrofonas (nedidelio atsparumo)
- KST-301 Išorinis garsiakalbis-mikrofonas (labai atsparus)
- CDLS-HTHX Programavimo rinkinys (kompiuterio prijungimo kabelis ir programinės įrangos CD)

DAŽNIŲ / KANALŲ PROGRAMAVIMAS (gamyklinis programavimas)

KANALAS	SIUNTIMO DAŽNIS (TX)	PRIĖMIMO DAŽNIS (RX)	CTCSS / DCS TONAS
1	446,00625	446,00625	NE
2	446,01875	446,01875	NE
3	446,03125	446,03125	NE
4	446,04375	446,04375	107,2
5	446,05625	446,05625	110,9
6	446,06875	446,06875	114,8
7	446,08125	446,08125	118,8
8	446,09375	446,09375	123,0
9	446,00625	446,00625	127,3
10	446,01875	446,01875	131,8
11	446,03125	446,03125	136,5
12	446,04375	446,04375	141,3
13	446,05625	446,05625	146,2
14	446,06875	446,06875	123,0
15	446,08125	446,08125	156,7
16	-	-	-

Informacija vartotojui

Remiamasi 2005 m. liepos 25 d. dekretu Nr. 15 „Direktyvų 2002/95/EC, 2002/96/EC ir 2003/108/EC, reglamentuojančių pavojingų medžiagų naudojimo elektrinėje ir elektroninėje įrangoje sumažinimą, o taip pat atliekų utilizavimą, įgyvendinimas“ 13 punktu.



Ant įrangos esantis perbraukto šiukšlių konteinerio ženklelis reiškia, kad pasibaigus šios įrangos tarnavimo laikui ji turi būti utilizuojama atskirai nuo kitų atliekų.

Todėl vartotojas privalo pristatyti aukščiau paminėtą įrangą į atitinkamą atliekų surinkimo punktą, skirtą elektroninio ir elektrotechninio laužo surinkimui, arba grąžinti senąją įrangą pardavėjui, įsigydamas analogišką įrangą santykiu vienas prieš vieno.

Tinkamai rūšiuojant atliekas tolesniam jų perdirbimui, apdorojimui ir utilizavimui aplinką tausojančiu būdu, tai padeda išvengti neigiamos įtakos aplinkai ir žmonių sveikatai bei skatina įrangoje naudojamų medžiagų antrinį perdirbimą.

Neteisėtas šio gaminio utilizavimas vartotojui užtraukia administracinę atsakomybę, reglamentuojamą dekretu Nr. 22/1997 (punktas 50 ir tolesni dekretu Nr. 22/1997 punktai).

INTEK®