

## Gateway Lite BT

Bendra montavimo instrukcija

GBL-9230-1



### 1. Įžanga

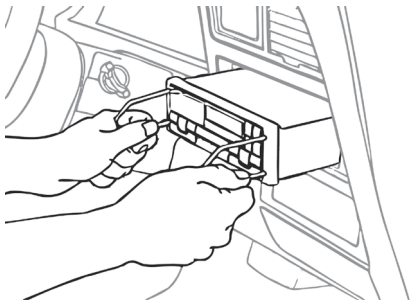
Gateway Lite BT leidžia atkurti muziką iš USB laikmenos arba iPod grotuvo per automobilio multimedijos sistemą, bazinius valdymo veiksmus atliekant automobilio garso sistemos mygtukais. Šiame prietaise taip pat yra įdiegta laisvų rankų funkcija, valdoma originaliais pagrindinio įrenginio (radijo) mygtukais. Gateway Lite BT prietaisas yra skirtas palengvinti valdymą automobiliuose, kuriuose nėra galimybės atvaizduoti tekstą, todėl disponuoja tik bazinėmis funkcijomis (kūrinių perjungimo ir USB aplankų naršymo funkcijomis).

### 2. Darbo pradžia

Pirmiausia išitikinkite, ar prietaisas tinka jūsų automobiliui. Gateway Lite BT gali būti specifinių variantų, skirtų įvairiems automobilių tipams, todėl kiekvienu atveju tikslus valdymas ir montavimas gali būti kitokie. **SVARBU!** Prieš atlikdami montavimo darbus, visuomet ištraukite raktą iš automobilio degimo spynelės, išjunkite radiją ir turėkite po ranka pagrindinio įrenginio (radijo) apsaugos kodą (jei radijas koduotas).

### 3. Išimkite pagrindinį įrenginį

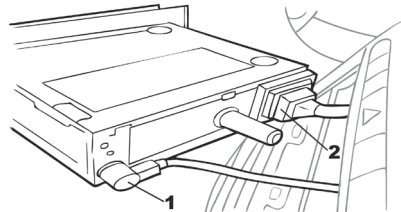
Pirmiausia, vadovaudamiesi gamykline instrukcija ir naudodami tinkamus įrankius, išimkite automobilyje sumontuotą pagrindinį įrenginį.



Kai kuriais atvejais, norint išimti pagrindinį įrenginį, taip pat reikia nuimti prietaisų skydą. Daugiau informacijos teiraukitės savo automobilio atstovybėje arba pas Dension kompanijos autorizuotą montuotoją (platintoją).

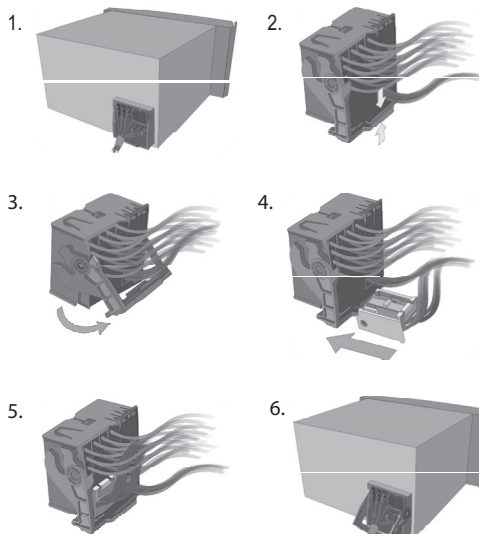
### 4. Gateway laidų pynės prijungimas

Išimę pagrindinį įrenginį, atjunkite antenos kabelį (1), o po to atkabinkite ir nuo pagrindinio įrenginio atjunkite pagrindinės laidų pynės jungtį (2). Ji visuose automobiliuose būna skirtinga.

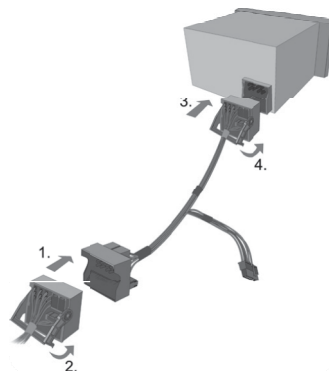


Atjungus pagrindinės radijo laidų pynės jungtį, galima pridėdamu kabeliu sujungti Gateway prietaisą su pagrindiniu įrenginiu. Prijungimo prie kiekvieno pagrindinio įrenginio metodai gali būti skirtingi; čia apžvelgiama keletas galimų situacijų:

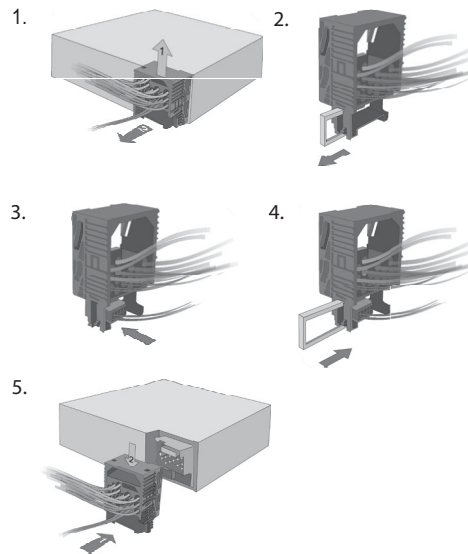
#### Automobiliai su „Quadlock“ jungtimi (neįsiterpiant)



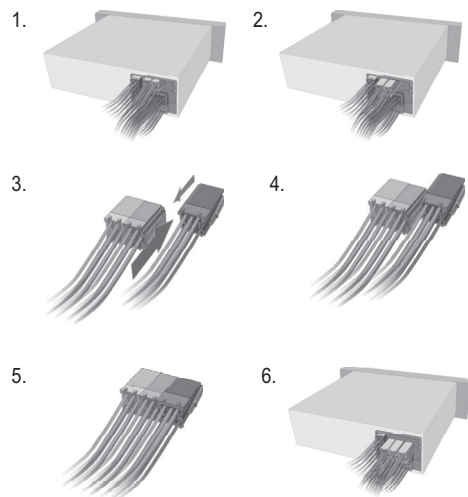
#### Automobiliai su „Quadlock“ jungtimi (įsiterpiant)



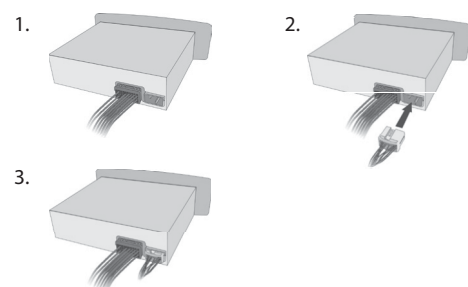
### BMW automobiliai su 17 išvadų jungtimi



#### Automobiliai su mini ISO jungtimi



#### Jei CDC jungtis turi atskirą korpusą



**Dėmesio!** Kai kurių variantų Gateway prietaisų automobilio pusės laidų pynėje gali būti atskiras rudas ir (arba) juodas laidas. Laisvasis rudas laidas prijungiamas prie radijo imtuvo telefono nutildymo išvado (nebūtina). Laisvasis juodas laidas turi būti įžeminamas (prijungiamas prie radijo metalinio korpuso arba automobilio kėbulas).

### 5. Gateway aparatinės įrangos prijungimas

Prijunkite 12 (ar 18) išvadų „Molex“ jungties kištuką prie Gateway Lite BT modulio automobilio pusės. Gateway modulį galima patalpinti už pagrindinio įrenginio arba pirštinių dėtuvių. Prie apskritos 9 išvadų jungties prijunkite Dension 30 išvadų dėklo kabelį arba Dension „Lightning“ jungties adapterį Gateway prietaisams. Norėdami prijungti USB laikmeną, galite įkišti ją tiesiai į USB jungtį arba naudoti ilginamąjį USB kabelį, tačiau šiuo atveju, vengiant galios nuostolių, kabelis turėtų būti kuo trumpesnis. Šį kabelį prietaisų lenta galima pravesti į reikiamą vietą.

**Įspėjimas!** Nesugnybkite kabelių ir nepalikite jų tokioje padėtyje, kur jie galėtų būti suspausti grąžinant atgal į vietą pagrindinį įrenginį.

### 6. Mikrofono pritvirtinimas

3,5 mm skersmens jungtis yra skirta prijungti Gateway mikrofoną, kuris naudojamas laisvų rankų įrangai. Mikrofonas geriausiai veikia tada, kai jis pritvirtinamas toliau nuo bet kokių triukšmo šaltinių (atvirų langų ar garsiakalbių) ir yra netoli vairuotojo. Todėl geriausia vieta mikrofonui įrengti (kur užtikrinama geriausia garso kokybė) – centrinis salono apšvietimo plafonas arba galinio vaizdo veidrodėlis ties priekinio lango viduriu. Mikrofonas pritvirtinamas pridėdamais spaustukais. Optimali vieta mikrofonui pritvirtinti priklauso nuo daugelio veiksnių, todėl, prieš parenkant galutinę mikrofono įrengimo vietą, rekomenduojama pamėginti pritvirtinti mikrofoną įvairiose vietose.

### 7. Veikimo testavimas ir pagrindinio įrenginio grąžinimas atgal į vietą

Prieš grąžindami atgal į vietą pagrindinį įrenginį, išbandykite Gateway su automobilio garso sistema, kad išitikintumėte, ar visas sujungta teisingai ir veikia be priekaištų.

Pastaba. Jei testavimo metu pastebite bet kokių pokyčių ar nesklaidumų automobilio elektros sistemos darbe, iškart atjunkite Gateway prietaisą ir pasikonsultuokite su pardavėju. Viską patikrinę, grąžinkite į vietą pagrindinį įrenginį. Nesugnybkite kabelių ir nepalikite jų tokioje padėtyje, kur jie galėtų būti suspausti grąžinant atgal į vietą pagrindinį įrenginį. Gateway modulio montavimui pridėdama kabelio sąvaržų. Modulį sumontuokite toliau karštų ar drėgnų paviršių. Pagrindinis įrenginys grąžinamas į vietą atvirkštine tvarka, vadovaujantis gamintojo instrukcija.

### 8. Atsakomybės atsisakymas

Jei jūsų automobilio elektros sistema ima elgtis neprognozuojamai, iškart fiziškai atjunkite Gateway Lite BT kabelį ir atiduokite jį patikrinti montuotojui. Kompanija Dension ir jos autorizuoti platintojai bei mažmenininkai nepriims atsakomybės už jokią patirtą netiesioginę ar tiesioginę žalą ar nuostolius, o taip pat nedengs jokių išlaidų diagnostikai. Naudoti rankinius prietaisus vairuojant gali būti draudžiama įstatymais. Įsitikinkite, ar Dension prietaiso naudojimas nepažeidžia galiojančių įstatymų, reglamentuojančių eismą keliuose. Kompanija Dension nepriims atsakomybės už jokių įvykių, kurių priežastimi tapo neteisėtas ar neatsakingas rankinių prietaisų naudojimas vairuojant. Kompanija Dension pasilieka teisę apie tai neįspėdama modifikuoti savo produktus ar techninius duomenis.

## 9. Garantija

Dension prietaisams suteikiama vienerių metų ribota garantija, suteikianti apsaugą kompanija Dension ir jos autorizuotų platintojų bei mažmenininkų parduodamiems produktams nuo medžiagų defektų ir gamybos broko. Dension nesuteikia garantijos jokiems montavimo darbams bei neprisima atsakomybės už jokią žalą, patirtą dėl aplaidaus, netinkamo montavimo arba eksploatavimo. Kreipiantis su pretenzija dėl garantijos, reikia pateikti išsigijimą patvirtinantį dokumentą.

## 10. Atnaujinimas ir techninis palaikymas

Jei jums prireiktų kokios nors pagalbos naudojantis Dension produktu, susisiekiite su vietiniu platintoju arba aplankykite mūsų tinklalapį [www.dension.com](http://www.dension.com). Per kanalus mūsų palaikymo puslapyje jūs galite paprašyti mūsų apmokytų technikų pagalbos. Pasirinkite parsisiuntimų skirtuką, kuriame rasite jūsų prietaisui skirtą naujausią mikroprograminės įrangos versiją ir produkto dokumentaciją, nes ji gali suteikti papildomų funkcijų bei palengvinti naudojimąsi produktu.

## Gateway Lite BT

### Bendra naudojimo instrukcija

GBL-9231-1



## 1. Įžanga

Gateway Lite BT leidžia atkurti muziką iš USB laikmenos arba iPod grotuvo per automobilio multimedijos sistemą, bazinius valdymo veiksmus atliekant automobilio garso sistemos mygtukais. Šiame prietaise taip pat yra įdiegta laisvų rankų funkcija, valdoma originaliais pagrindinio įrenginio (radio) mygtukais. Gateway Lite BT prietaisas yra skirtas palengvinti valdymą automobiliuose, kuriuose nėra galimybės atvaizduoti tekstą, todėl disponuojama tik bazinėmis funkcijomis (kūrinių perjungimo ir USB aplankų naršymo funkcijomis).

## 2. Palaikomi garso atkūrimo įrenginiai

**USB:** USB laikmena arba išorinis standusis diskas su vienu skirsniu

**Faيلų sistema:** FAT32

**Laikmenos talpa:** iki 64GB muzikinių duomenų

**Muzikos formatai:** MP3, WMA (išskyrus WMA su DRM apsauga, be nuostolių suglaudintą WMA, WMA-Pro) ir WAV

**iPod grotuvai<sup>1</sup>:**

- iPod (4-os kartos)
- iPod nano (1-os, 2-os, 3-os, 4-os, 5-os ir 6-os kartos)
- iPod mini
- iPod photo 4G
- iPod video 5G
- iPod classic
- iPod nano (1-os, 2-os, 3-os ir 4-os kartos)

**iPhone telefonai<sup>1</sup>:**

- iPhone 4s, 4
- iPhone 3GS, 3G

<sup>1</sup>Pastariesiems reikalingas atskirai įsigyjamas Dension 30 išvadų dėklo kabelis (IPDC1GW).

**Įrenginiai palaikomi naudojant atskirai įsigyjamą Dension**

**„Lightning“ jungties adapterį Gateway prietaisams (LIA1GW0):**

- iPhone 5s, 5c, 5, 6, 6 plus
- iPod touch (5-os kartos)
- iPod nano (7-os kartos)

Dension „Lightning“ jungties adapteris užsibaigia USB jungtimi, o tai reiškia, kad be adapterio jums taip pat reikės USB kabelio su „Lightning“ jungties kištuku (IPLC1GW) arba lopselio (IP6LCRP).

## 3. Darbo pradžia

Prieš pradėdami, patikrinkite, ar jūsų iPod grotuvo ar iPhone telefono programinė įranga atnaujinta iki naujausios versijos. Naujausius mikro-programinės įrangos atnaujinimus galima parsisiųsti naudojantis iTunes arba per įrenginio nustatymų meniu. Jei naudojate USB įrenginį, patikrinkite, ar jis atitinka aukščiau pateiktus reikalavimus.

## 4. Valdymas

Įjunkite automobilinį radiją ir pasirinkite CD keitiklio šaltinį „CD Changer“. Tai dažniausiai atliekama paspaudžiant mygtuką CDC ar CD, arba dusyk paspaudžiant mygtuką CD. Kilus abejojimui, skaitykite automobilio naudojimo instrukcijos skyrių, kuriame aprašytas radijo valdymas. Prie Gateway prietaiso prijunkite iPod grotuvą USB arba laikmeną. Pradedamas groti pirmasis įrenginyje esantis failas. Jei Gateway prietaisas buvo naudotas anksčiau, muzika iš iPod grotuvo arba USB laikmenos bus pradėdama groti nuo vietos, kurioje buvo sustabdyta. **Jei prijungti abu įrenginiai, toliau gros įrenginys, kurio buvo klausytasi vėliausiai.** Išjungus radiją (arba automobilio degimą), atkūrimas sustabdomas ir prijungtasis įrenginys perjungiamas į budėjimo veikseną. Perjungimo į priekį/atgal ir atkūrimo atsitiktine tvarka/kartojimo/perklauso mygtukai (priklausomai nuo radio) veikia kaip įprastai.

Jei prie Gateway prietaiso nėra prijungtas nei iPod grotuvas, nei USB įrenginys, su veikiančiu skaitikliu rodomas užrašas „CD5/Track99“.

## 5. Šaltiniai

**iPod grotuvais**

Šis įrenginys gali veikti dviem režimais:

- iPod vartotojo sąsajos (iPod UI)
- iPod Gateway sąsajos (iPod GW)

iPod UI režimu **lieka aktyvi** originali iPod grotuvo vartotojo sąsaja (t.y., toliau veikia valdymo ratukas), todėl ratuką ir toliau galima naudoti valdymui ir naršymui.

Atkūrimo metu radijo ekrane lyje rodoma CD5. Rodomi kūrinių numeriai ir laiko skaitiklis nėra sinchronizuojami su iPod grotuvu. Šį režimą rekomenduojama naudoti tada, kai norima disponuoti originaliu iPod grotuvo funkcionalumu.

iPod GW režimu valdymo ratukas ar liečiamasis ekranas neveikia<sup>2</sup>, iPod grotuvo ekrane rodoma informacija apie tuomet grojamą dainą. (iPod touch ir iPhone ekrane rodomas tik pranešimas „accessory attached“) iPod atkūrimą valdyti įmanoma tik iš automobilio garso sistemos mygtukais (pagrindiniame įrenginyje arba ant vairo). Šiuo režimu kūrinių numeris ir laikas rodomi radijo ekrane lyje (priklausomai nuo pagrindinio įrenginio).

<sup>2</sup>Pabrėžtina, kad iPod touch grotuve ir iPhone telefone, kuriame veikia iOS 6 ar naujesnė operacinė sistema, iPod GW režimas neatjungia valdymo ar įprastinės indikacijos.

CD mygtukai įvairiais iPod grotuvo režimais atlieka tokias funkcijas:

CD#	iPod GW	iPod UI
CD1	1-asis grojaraštis	
CD2	2-asis grojaraštis	
CD3	3-asis grojaraštis	
CD4	4-asis grojaraštis	
CD5	grojama viskas	diskas išstumiamas
CD6	nustatomas iPod UI režimas	nustatomas iPod GW režimas

Remiantis lentele, mygtukais CD1–CD4 galima pasirinkti pirmuosius 4 grojaraščius. Atkūrimo metu laikant nuspaustą pagrindinio įrenginio greitojo persukimo į priekį arba atgal (▶▶/◀◀) funkcijos mygtuką, galima pasirinkti sekantį arba ankstesnį grojaraštį (priklausomai nuo įrenginio).

**USB**

Prijungus USB įrenginį, Gateway pradeda groti režimu „Grojama viskas“. Jei Gateway prietaisas anksčiau jau buvo naudotas su tuo pačia USB laikmena, muzika bus pradėdama groti nuo vietos, kurioje buvo sustabdyta. Paspaudžiant mygtukus CD1–CD4, galima pasirinkti 4 pagrindinius aplankus (priskiriamus abėcėlės tvarka), kurie saugomi šakniniam kataloge:

CD#	Funkcija
CD1	1-asis aplankas
CD2	2-asis aplankas
CD3	3-asis aplankas
CD4	4-asis aplankas
CD5	grojama viskas
CD6	diskas nenaudojamas

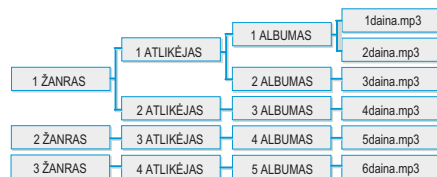
Atkūrimo metu radijo ekrane lyje rodomas CD ir kūrinių numeris, o taip pat prabėgęs esamojo kūrinio grojimo laikas (priklausomai nuo radio).

Kai yra pasirinkta nuo CD1 iki CD4, spaudant mygtukus FF/REW (▶▶/◀◀) galima peršokti į ankstesnį arba sekantį subaplanką.

Režimu „Grojama viskas“ (jį galima pasirinkti su CD5), funkciniais mygtukais FF arba REW galima pasiekti ir pasirinkti visus aplankus (subaplankus).

**Patarimai ir gudrybės:**

Galima lengvai apibrėžti CD pasirinkimo mygtukų priskyrimą, aplankus pavadinant: 1-Rock, 2-Blues, 3-Pop ir pan., kaip parodyta žemiau:



Priklausomai nuo to, kiek muzikinių failų įrašyta į USB laikmeną, šių failų indeksavimas gali užtrukti. Indeksavimo metu Gateway prietaisas gali neturėti priegosis prie įrašytosios muzikos. Perrašant USB įrenginyje saugomą muziką, primygtinai rekomenduojama iš šakninio katalogo ištrinti indeksinius failus (GW\_DBx.BIN).

**Muzika per Bluetooth (A2DP)**

Gateway Lite BT palaiko muzikos atkūrimą per Bluetooth ir mobiliojo telefono, pasitelkiant A2DP/AVRCP ir HSP profilius. Atkūrimo metu kūrinių perjungimui naudojami automobilio radijo arba ant vairo esantys ankstesnio/sekančio kūrinių mygtukai (▶▶/◀◀) (priklausomai nuo telefono). Kai muzika atkuriamą per Bluetooth, nuo Gateway Lite BT atjunkite visus prijungtuosius įrenginius (USB laikmena arba iPod grotuva). Pabrėžtina, kad su kai kuriais Bluetooth įrenginiais:

- gali neveikti nuotolinis valdymas
- telefono muzikos grotuvą gali tecti paleisti ir sustabdyti rankiniu būdu

## 6. Teksto atvaizdavimo įjungimas

Gateway Lite BT yra skirtas automobiliams be teksto atvaizdavimo – išskyrus palaikomus BMW ir Toyota modelius.

Kai prietaisas įrengiamas BMW automobilyje, tekstą (informaciją apie kūrinių) galima atvaizduoti keliuose ekranuose (radijo, MID arba navigacijos), ir tai nustatoma įrengus Gateway prietaisą. Teksto atvaizdavimo varianto pasirinkimui reikia aktyvuoti **teksto pasirinkimo veikseną**:

- Įjunkite radiją ir pasirinkite Gateway (CD keitiklį)
- Nuo Gateway atjunkite visus įrenginius ir palaukite, kol atsiras užrašas „Disc 5/Track99“.

- Mažiausia 10 sekundžių palaikykite nuspaustą sekančio kūrinių (greitojo persukimo į priekį) mygtuką, o po to atleiskite. Ekrane lyje per 3 sekundes atsiranda indikacija „Disc 1/Track01“ – tai reiškia, kad yra pasirinkta teksto pasirinkimo veikseną. (Dauguma BMW radijų yra mygtukas „m“. Jei jūs norėsite tokiu atveju pasirinkti greitojo persukimo į priekį funkciją, jums gali tecti pirmiau paspausti mygtuką „m“, kad mygtuko (▶) funkcija pasiektų į greitojo persukimo į priekį).
- Paspaudami sekančio kūrinių mygtuką (▶) perjungimui tarp kūrinių nuo 02 iki 04, nustatykite ekrano veikseną.
- Dėmesio! Kūrinius 01 nėra teksto atvaizdavimo veikseną.
- Nustatę atitinkamą veikseną, patvirtinimui paspauskite greitojo persukimo į priekį mygtuką (3 sekundes palaikydami nuspaustą sekančio kūrinių mygtuką arba naudokitės mygtuku „m“, kaip buvo minėta anksčiau). Paspaudžiant greitojo persukimo į priekį mygtuką, iš teksto pasirinkimo veiksenos išeinama be jokių pakeitimų.
- Jei teksto pasirinkimo procedūra buvo atlikta tinkamai, ekrane lyje atsiranda užrašas AUX GW.

**Dėmesio!** Tekstas taip pat gali būti atvaizduojamas ir kai kuriuose Toyota radijo imtuvuose. Toku atveju jo aktyvavimui paspauskite radijo mygtuką „DISP“, „TXT“ arba „TEXT“.

## 7. Laisvų rankų įrangos funkcijos

**Telefono prijungimas**

Kad būtų galima prijungti telefoną per Bluetooth, pirmiau reikia suporuoti telefoną su Gateway. Telefone iškvieskite Bluetooth meniu (per „tools“, „connections“ arba „settings“ ir pan.) atlikite galimų įrenginių paiešką, pasirinkite Gateway Lite BT ir suporavimui įveskite kodą 8888. Patikrinkite ryšio užmezgimo būseną telefone yra išjungta Bluetooth sąsaja), Gateway prietaisas automatiškai mėgina prisijungti iš naujo. Jei ryšio užmezgti neįmanoma arba Gateway Lite BT nėra matomas, išjunkite radiją ir automobilio degimą, ištraukite automobilio raktelį, palaukite minutę ir mėginkite iš naujo atlikti suporavimo procedūrą.

**Atsiliepimas į skambučius, skambinimas ir numerio rinkimas**

Kai jums kas nors paskambina Gateway režimu (CD keitiklio režimu), muzika nutildoma ir skambučio signalas nukreipiamas į garsiakalbius (priklausomai nuo telefono). Palaukite 4 sekundes (šis laikas reikalingas laisvų rankų profilio aktyvavimui), o po to, paspausdami sekančio kūrinių mygtuką (▶), atsiliepkite į skambutį. Nutraukti vykstantį pokalbį arba atmesti įeinantį skambučių galima paspaudžiant ankstesnio kūrinių mygtuką (◀). Užbaigus pokalbį, Gateway prietaisas persijungia prie pradinio Gateway šaltinio.

Jei jums kas nors paskambina kai groja radijas arba kompaktinio disko įrašas, tuo metu faktiškai atkuriamas garas periodiškai nutildomas (**prie radijo turi būti prijungtas nutildymo laidas**). Norėdami atsiliepti į skambutį, radijo imtuve pasirinkite CD keitiklio šaltinį (perjungus šaltinį į skambutį automatiškai atsiliepkite po 2 sekundes). Baigus pokalbį, galima rankiniu būdu persijungti prie ankstesniojo šaltinio. Surinkti numerį (paskambinti) įmanoma tik skambinant tiesiai iš telefono. Pasirūpinkite pasirinkti CD keitiklio veikseną, antraip pokalbio negirdėsite per garsiakalbius.

**Pokalbio per laisvų rankų įrangą kokybės ir mikrofono jautrumo pakeitimas**

Jei su numatytomis gamyklinėmis nuostatomis jūs nelabai patenkinti laisvų rankų įrangos veikimu, **pokalbio metu spaudant sekančio kūrinių mygtuką (▶)**, galima paieiliui pasirinkti 10 skirtingų garsumo nuostatų. Kai surasite tinkamiausią garsumo lygį, jums daugiau nebereikia spausiti sekančio kūrinių mygtuko; garsumo nuostata bus išsaugota ir kitas pokalbis telefonu vyks nustatytoju garsumu.

## 8. Nesklandumų šalinimo gidas

Požymis	Priežastis	Problemos sprendimo būdas
Nėra atpažįstamas USB įrenginys	Netinkama failų sistema	Patikrinkite failų sistemą (palaikoma tik FAT32 failų sistema)
	Turinys apsaugotas nuo įrašymo	Patikrinkite failų nuostatas
	Netinkamo formato failas	Naudokite tinkamų formatų failus
	Problema su indeksavimu	Ištrinkite indeksinius failus iš šakninio katalogo ir atlikite indeksavimą iš naujo
Nėra rodomas tekstas – nors tai veikė anksčiau (tik BMW ar Toyota automobiliuose)	Yra pasirinktas iPod UI režimas	Pasirinkite iPod grotuvo režimą iPod GW
Nėra nutildomas radijas	Prie radijo nėra prijungtas nutildymo laidas	Remdamiesi montavimo instrukcija, prijunkite nutildymo laidą
Grojančią muziką per Bluetooth, neveikia nuotolinis valdymas	Gali būti netinkamai parinktos jūsų telefono Bluetooth nuostatos	Uždarykite visas veikiančias programėles, ištrinkite suporavimo istoriją, perkraukite telefoną ir suporuokite iš naujo.

## 9. Atsakomybės atsisakymas

Jeigu jūsų automobilio elektros sistema ima elgtis neprognozuojamai, iškart fiziškai atjunkite Gateway Lite BT prietaisą ir atiduokite jį patikrinti montuotojui ar kvalifikuotam automobilių elektronikos meistriui. Kompanija Dension ir jos autorizuoti platintojai bei mažmenininkai nepriims atsakomybės už jokią patirtą netiesioginę ar tiesioginę žalą ar nuostolius, o taip pat nedengs jokių išlaidų diagnostikai.

Naudoti rankinius prietaisus vairuojant gali būti draudžiama įstatymais. Įsitikinkite, ar Dension prietaiso naudojimas nepažeidžia galiojančių įstatymų, reglamentuojančių eismą keliuose. Kompanija Dension nepriims atsakomybės už jokių įvykių, kurių priežastimi tapo neteisėtas ar neatsakingas rankinių prietaisų naudojimas vairuojant. Kompanija Dension pasilieka teisę apie tai neįspėdama modifikuoti savo produktus ar techninius duomenis.

## 10. Garantija

Dension prietaisams suteikiama vienerių metų ribota garantija, suteikianti apsaugą kompanija Dension ir jos autorizuotų platintojų bei mažmenininkų parduodamiems produktams nuo medžiagų defektų ir gamybos broko. Dension nesuteikia garantijos jokiems montavimo darbams bei nepriima atsakomybės už jokią žalą, patirtą dėl aplaidaus, netinkamo montavimo arba eksploatavimo. Kreipiantis su pretenzija dėl garantijos, reikia pateikti įsigijimą patvirtinantį dokumentą.

## 11. Atnaujinimas ir techninis palaikymas

Jeigu jums prireiktų kokios nors pagalbos naudojantis Gateway Lite BT, susisiekiame su vietiniu platintoju arba aplankykite tinklalapį [www.dension.com/support](http://www.dension.com/support). Pasirinkite produktų skirtuką, kuriame rasite jūsų prietaisui skirtą naujausią mikroprograminės įrangos versiją ir produkto dokumentaciją.